



HYPER STUNT DRONE™

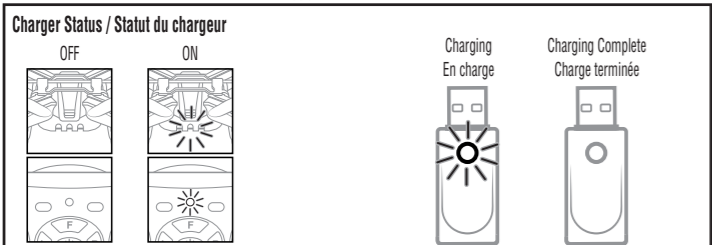
INSTRUCTION GUIDE / MODE D'EMPLOI

PRODUCT BATTERY REMOVAL INSTRUCTIONS: Internal battery is factory installed, product disassembly and battery removal must be performed by an adult. Do not puncture, cut, tear, compress or deform product during disassembly. Ensure product is turned off, then use a screwdriver to remove all screws. Separate product body halves to expose internal electronics. When battery is visible in its entirety use scissors to cut a single battery wire, immediately wrap the cut wire end with tape to isolate it, repeat until all battery wires are cut and isolated, and the battery is free from the rest of the product. Dispose of battery in accordance with your local battery recycling or disposal laws.

NOTE: Opening of product and/or removal of battery will render product inoperative and voids manufacturer warranties, dispose of remaining product components in accordance with local laws.

This toy is equipped with a Lithium Polymer battery. SPECIAL LiPo BATTERY INSTRUCTIONS: Never charge battery unattended. - Charge battery in an isolated area. Keep away from flammable materials. - Do not expose to direct sunlight. There is a risk of the batteries exploding, overheating, or igniting. - Do not disassemble, modify, heat, or short-circuit the batteries. Do not place them in fires or leave them in hot places. - Do not drop or subject to strong impacts. - Do not allow the batteries to get wet. - Only charge the batteries with the specified Spin Master™ battery charger. - Only use the batteries in the device specified by Spin Master™. - Carefully read the instruction guide and use the batteries correctly. - In the unlikely event of leakage or explosion use sand or a chemical fire extinguisher for the battery. - Batteries must be recycled or disposed of properly.

BATTERY SAFETY INFORMATION: - Requires 2 x 1.5V AAA alkaline batteries (not included). - Batteries are small objects. - Replacement of batteries must be done by adults. - Follow the polarity (+/-) diagram in the battery compartment. - Promptly remove dead batteries from the toy. - Dispose of used batteries properly. - Remove batteries for prolonged storage. - Only batteries of the same or equivalent type as recommended are to be used. - DO NOT incinerate used batteries. - DO NOT dispose of batteries in fire, as batteries may explode or leak. - DO NOT mix old and new batteries or types of batteries (i.e. alkaline/standard). - DO NOT use rechargeable batteries. - DO NOT recharge non-rechargeable batteries. - DO NOT short-circuit the supply terminals.



Contains 1 x 3.7V LiPo battery pack. Batteries or battery packs must be recycled or disposed of properly. When this product has reached the end of its useful life it should not be disposed of with other household waste. The Waste Electrical and Electronic Equipment Regulations require it to be separately collected so that it can be treated using the best available recovery and recycling techniques. This will minimize the impact on the environment and human health from soil and water contamination by any hazardous substances, decrease the resources required to make new products and avoid using up landfill space. Please do your part by keeping this product out of the municipal waste stream! The "wheeled bin" symbol means that it should be collected as "waste electrical and electronic equipment". You can return an old product to your retailer when you buy a similar new one. For other options, please contact your local council. **Contient 1 batterie LiPo 3,7 V.** Les piles ou les batteries doivent être correctement recyclées ou éliminées. Lorsque ce produit arrive en fin de vie, il ne doit pas être jeté avec le reste des déchets ménagers. Conformément à la directive sur les Déchets des équipements électriques et électroniques (DEEE), il doit être collecté séparément afin d'être éliminé selon les meilleures techniques de récupération et de recyclage disponibles. Cette démarche réduit les risques de pollution du sol et des eaux, et permet ainsi de minimiser l'impact de toute substance nocive sur la santé et sur l'environnement. Cela diminue également la quantité de ressources nécessaires à la fabrication de nouveaux produits, et évite la saturation des sites d'enfouissement. Veuillez apporter votre contribution en ne jetant pas ce produit avec les déchets de votre commune. Le symbole de la « poubelle sur roues » signifie que ce produit doit faire l'objet d'une collecte respectant la directive sur les Déchets des équipements électriques et électroniques (DEEE). Vous pouvez également retourner les produits en fin de vie à votre détaillant lors de l'achat d'un produit similaire neuf. Pour plus d'informations, contactez votre commune.

WARNING: Not suitable for children under 8 years of age. **ATTENTION!** Ne convient pas aux enfants de moins de 8 ans.

Before first use: Read the user's information together with your child. Avant la première utilisation : Lire les instructions avec votre enfant.

This toy is intended to be used in a domestic area (house & garden) only. Ce jouet doit être utilisé uniquement dans un environnement domestique (maison et jardin).

Flying the toy requires skill and children must be trained under the direct supervision of an adult. Certaines compétences sont nécessaires pour utiliser le jouet. Les enfants doivent apprendre à s'en servir sous la surveillance d'un adulte.

Do not change or modify anything on the toy. Ne pas altérer le jouet ou modifier l'un des composants.

This device complies with Industry Canada Licence-exempt RSS-210. Operation is subject to the following two conditions: (1) this device may not cause interference, and (2) this device must accept any interference, including interference that may cause undesired operation of the device. / Le présent appareil est conforme aux

WARNING: IF ROTOR(S) BECOME DAMAGED OR BROKEN, DO NOT FLY. FLYING WITH BROKEN ROTOR(S) MAY CAUSE DAMAGE OR LEAD TO INJURY.

CAUTION: Never fly near your face. Keep rotor away from your fingers, hair, eyes and other body parts. Always lift off from a flat surface. Never hold the flying toy in your hand when lifting off. DO NOT launch toy near people or animals. Stay away from obstacles and electrical hazards.

SPIN MASTER LTD., 450 FRONT STREET WEST, TORONTO, ON M5V 1B6 CANADA
Customer Care / Service clientèle : 1-800-622-8339 Email: customercare@spinmaster.com

Imported into EU by: SPIN MASTER INTERNATIONAL, S.A.R.L., 16 AVENUE PASTEUR, L-2310, LUXEMBOURG
www.spinmaster.com

TM & © Spin Master Ltd. All rights reserved. Remove all packaging before use. Retain this information, addresses and phone numbers for future reference. Content may vary from pictures. An adult should periodically check this toy to ensure no damage or hazards exist, if so, remove from use. Children should be supervised during play. Spin Master reserves the right to discontinue use of the www.airhogs.com website at any time. MADE IN CHINA

TM et © Spin Master Ltd. Tous droits réservés. Retirer tout l'emballage avant utilisation. Conserver les informations, adresses et numéros de téléphone pour consultation ultérieure. Le contenu peut différer des images. Un adulte doit régulièrement examiner ce jouet afin de s'assurer qu'il ne présente pas de dommage ni de risque. En cas de problème, ne plus l'utiliser. Les enfants doivent être surveillés lorsqu'ils jouent. Spin Master se réserve le droit de supprimer le site Internet www.airhogs.com à tout moment. FABRIQUÉ EN CHINE

20082686 REV 0
T44573.0001_20082686 GLB IS R1

INSTRUCTIONS CONCERNANT LE RETRAIT DE LA BATTERIE : La batterie interne est installée en usine. Le démontage du produit et l'extraction de sa batterie doivent être effectués par un adulte. Lors du démontage, ne pas percer, couper, déchirer, compresser ou déformer le produit. S'assurer que le produit est éteint avant d'enlever toutes les vis à l'aide d'un tournevis. Séparer les deux parties de la structure pour accéder aux composants électroniques internes. Lorsque la batterie est complètement visible, sectionner l'un des fils de la batterie à l'aide de ciseaux. Envelopper immédiatement le fil sectionné avec du ruban adhésif pour l'isoler. Répéter l'opération jusqu'à ce que tous les fils de la batterie soient sectionnés et isolés; la batterie peut alors être retirée du produit. Jeter la batterie conformément aux lois locales sur le recyclage ou l'élimination des batteries/piles. **REMARQUE :** L'ouverture du produit et/ou le retrait de la batterie empêchera l'appareil de fonctionner et annulera les garanties accordées par le fabricant. Jeter les composants restants conformément à la législation locale.

Ce jouet fonctionne avec une batterie au lithium polymère. INSTRUCTIONS SPÉCIALES CONCERNANT LA BATTERIE LiPo : - Toujours surveiller la batterie lors de la mise en charge. - Recharger la batterie sur une surface isolée. Maintenir à l'écart de tout matériau inflammable. - Ne pas exposer aux rayons directs du soleil. La batterie peut exploser, surchauffer, ou prendre feu. - Ne pas démonter, modifier, chauffer ou court-circuiter. Ne pas jeter au feu ni entreposer dans un endroit chaud. Ne pas faire tomber la batterie ni lui faire subir d'impacts. - Ne pas mouiller la batterie. - Ne recharger la batterie qu'avec le chargeur indiqué par Spin Master™. - N'utiliser la batterie que dans l'appareil indiqué par Spin Master™. - Lire attentivement le mode d'emploi et utiliser correctement la batterie. - En cas de fuite ou d'explosion, utiliser du sable ou un extincteur chimique. - La batterie doit être correctement recyclée ou éliminée.

INFORMATIONS DE SÉCURITÉ CONCERNANT LES PILES : Fonctionne avec 2 piles alcalines AAA 1,5 V (non fournies). - Les piles sont de petits objets. - Le remplacement des piles doit être effectué par un adulte. - Respecter le schéma de polarité (+/-) du compartiment des piles. - Retirer immédiatement toute pile usagée du jouet. - Jeter correctement les piles usagées. - Retirer les piles du jouet en cas d'utilisation prolongée. - N'utiliser que des piles d'un même type ou d'un type équivalent à celui recommandé. - NE PAS incinérer les piles usagées. - NE PAS jeter les piles au feu ; elles pourraient exploser ou fuir. - NE PAS mélanger des piles neuves et des piles usagées, ou des piles de types différents (ex : alcalines/standard). - NE PAS utiliser de piles rechargeables. - NE PAS recharger des piles non rechargeables. - NE PAS court-circuiter les bornes d'alimentation.

FCC Statement: This device complies with Part 15 of the FCC rules. Operation is subject to the following two conditions: (1) This device may not cause harmful interference, and (2) this device must accept any interference received, including interference that may cause undesired operation. This equipment has been tested and found to comply with the limits for Class B digital devices pursuant to Part 15 of the FCC rules. These limits are designed to provide reasonable protection against harmful interference to radio communications. This equipment generates, uses and can radiate radio frequency energy and, if not installed and used in accordance with the instruction, may cause harmful interference to radio communication. However, there is no guarantee that interference will not occur in a particular installation. If this toy does cause interference to radio or television reception (you can check this by turning the toy off and on while listening for the interference), one or more of the following measures may be useful: • Reorient or relocate the receiving antenna • Increase the separation between the toy and the radio or the TV • Consult the dealer or an experienced TV-radio technician for help. Shielded cables must be used with this unit to ensure compliance with the Class B FCC limits. **NOTE:** Changes, adjustments or modifications to this unit, including but not limited to, replacement of any transmitter component (crystal, semiconductor, etc.) could result in a violation of FCC rules under part 15 and/or 95 and must be expressly approved by Spin Master Ltd. or they could void the user's authority to operate the equipment.

Déclaration de la FCC : Le présent appareil est conforme à l'article 15 de la réglementation de la FCC. L'utilisation est autorisée aux deux conditions suivantes: (1) l'appareil ne doit pas produire de brouillage, et (2) l'appareil doit accepter tout brouillage radioélectrique subi, même si le brouillage est susceptible d'en compromettre le fonctionnement. Cet équipement a été testé et jugé conforme aux limites de la classe B pour les équipements numériques en vertu de l'article 15 de la réglementation de la FCC. Ces limites ont été instaurées pour assurer une protection raisonnable contre toute interférence nuisible avec les communications radio. Cet équipement génère, utilise et peut émettre de l'énergie de fréquence radio. S'il n'est pas installé et utilisé selon le mode d'emploi, il peut causer des interférences nuisibles aux communications radio. Cependant, il n'existe aucune garantie contre ces interférences dans le cas où l'installation ne serait pas conforme. Si ce jouet cause des interférences à la réception radio ou télévisée (ce qui est vérifiable en l'éteignant, puis en le rallumant tout en écoutant s'il y a des interférences), suivre une ou plusieurs des recommandations suivantes: • Réorienter ou déplacer l'antenne réceptrice • Augmenter la distance entre le jouet et la radio ou la télévision • Consulter le revendeur ou demander l'aide d'un technicien radio/TV expérimenté. Pour respecter les limites de la classe B de la réglementation de la FCC, cet appareil doit être utilisé avec des câbles blindés. **REMARQUE :** tout changement, réglage ou modification de cet appareil, incluant mais ne se limitant pas au remplacement de tout composant du transmetteur (cristal, semi-conducteur, etc.), pourrait constituer une violation de l'article 15 et/ou 95 de la réglementation de la FCC, et doit être expressément approuvé par Spin Master Ltd., sous peine d'entraîner l'annulation du droit de l'utilisateur d'exploiter l'équipement.

CAN ICES-3(B)/NMB-3(B)

	Battery requirement for toy. Power Supply: --- Rating: DC 3.7 V, 140 mAh Batteries: 1 x 3.7 V 140 mAh LiPo Rechargeable Battery Pack	Alimentation du produit. Alimentation : --- Puissance nominale : 3,7 V CC, 140 mAh Piles : 1 batterie rechargeable LiPo de 3,7 V/140 mAh
	Requires 1 x 3.7 V LiPo Rechargeable Battery Pack (included)	Fonctionne avec 1 batterie rechargeable LiPo de 3,7 V (fournie)
	Battery requirement for Controller Power Supply: --- Rating: DC 3 V, 0.45 W Batteries: 2 x 1.5 V AAA/LR03	Alimentation de la radiocommande Alimentation : --- Puissance nominale : 3 V CC, 0,45 W Piles : 2 piles 1,5 V AAA/LR03
	Requires 2 x 1.5 V AAA size batteries (not included)	Fonctionne avec 2 piles AAA 1,5 V (non fournies)

CNR-210 d'Industrie Canada applicable aux appareils radio exempts de licence. L'utilisation est autorisée aux deux conditions suivantes: (1) l'appareil ne doit pas produire de brouillage, et (2) l'appareil doit accepter tout brouillage radioélectrique subi, même si le brouillage est susceptible d'en compromettre le fonctionnement.

ATTENTION! NE PAS UTILISER LE JOUET SI L'UNE DES HÉLICES EST ABÎMÉE OU CASSÉE ; CELA PEUT CAUSER DES DÉGÂTS OU ENTRAÎNER DES BLESSURES.

MISE EN GARDE : Ne jamais faire voler près du visage. Toujours maintenir les hélices à distance des doigts, des cheveux, des yeux ou des autres parties du corps. Toujours décoller à partir d'une surface plane. Ne jamais tenir le jouet dans les mains lors du décollage. NE PAS faire décoller le jouet à proximité de personnes ou d'animaux. Se tenir à distance des obstacles et de tout danger électrique.



Spin Master International SARL, hereby declares that this X-STREAM VIDEO DRONE™ is in compliance with the essential requirements and other relevant provisions of Directive 1999/5/EC. A copy of the declaration of conformity can be requested through customercare@spinmaster.com or SPIN MASTER INTERNATIONAL S.A.R.L., 16 Avenue Pasteur, L-2310, Luxembourg.

Par la présente, Spin Master International SARL déclare que ce jouet X-STREAM VIDEO DRONE™ respecte les principales exigences ainsi que les dispositions pertinentes de la Directive 1999/5/CE. Une copie de la déclaration de conformité est disponible sur demande à l'adresse suivante: customercare@spinmaster.com ou SPIN MASTER INTERNATIONAL S.A.R.L., 16 Avenue Pasteur, L-2310, Luxembourg.

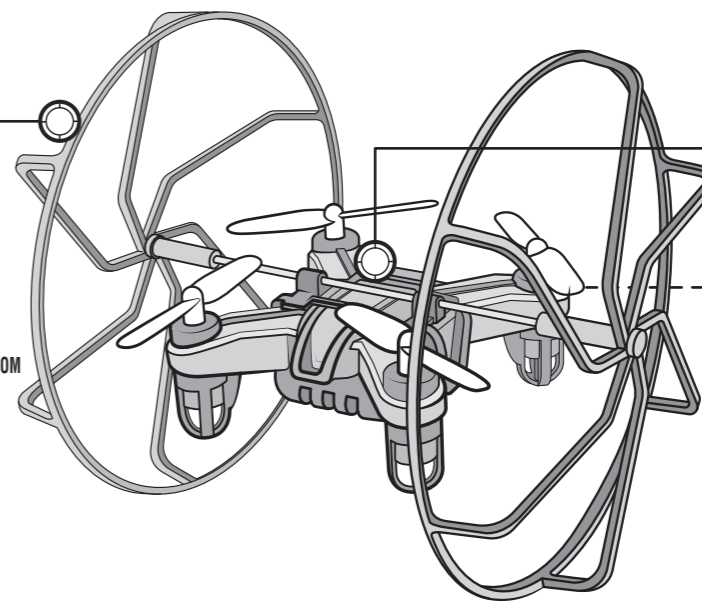
Warning: CHOKING HAZARD – Small Parts.

Attention ! RISQUE D'ÉTOUFFEMENT – Contient de petits éléments.



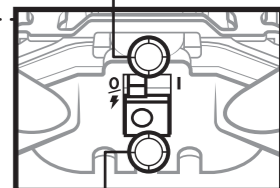
AIRHOGS.COM

REMOVABLE ROLLER CAGE
CAGE ROULANTE AMOVIBLE



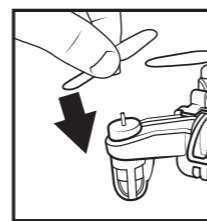
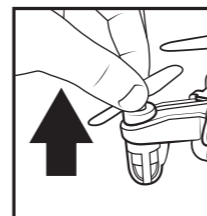
ACTIVE GYRO STABILIZATION
GYROSTABILISATION ACTIVE

OFF – ON (CHG)



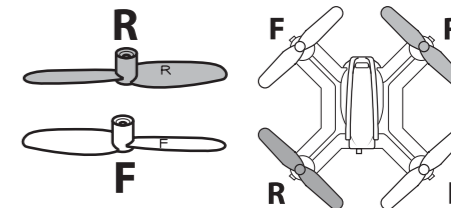
CHARGE PORT
PORT DE CHARGE

For Video Tutorial go to: AIRHOGS.COM
Didacticiel vidéo disponible sur AIRHOGS.COM



CAUTION: Rotor to be replaced by adult only. **NOTE:** If hair or debris gets caught in rotor and prevents rotor from turning, remove and clean.

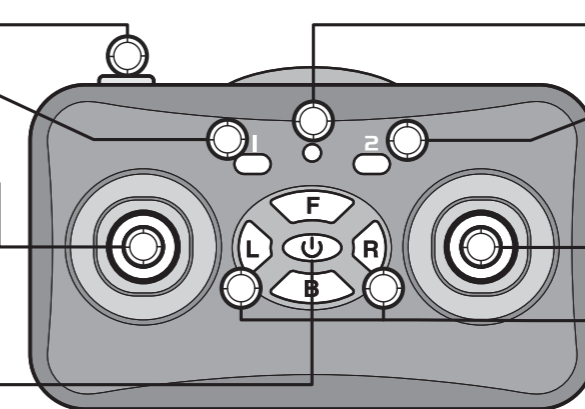
MISE EN GARDE : Seul un adulte peut remplacer le rotor. **REMARQUE :** Si des cheveux ou des débris sont pris dans le rotor et l'empêchent de tourner, retirer le rotor et le nettoyer.



STUNT BUTTON
BOUTON / ACROBATIE

MODE 1
MODE 1

THROTTLE LEVER
(UP/DOWN
+ TURNING LEFT/RIGHT)
COMMANDE D'ACCÉLÉRATION
(HAUT/BAS
+ TOURNER À GAUCHE/DROITE)
ON – OFF



POWER LED
DEL D'ALIMENTATION

MODE 2
MODE 2

DIRECTION LEVER
(LEFT/RIGHT/FORWARD/BACK)
COMMANDE DE DIRECTION
(GAUCHE/DROITE/AVANT/ARRIÈRE)

ANTI-SPIN ADJUSTER
AJUSTEUR DE ROTATION

www.airhogs.com

CAUTION: HAIR ENTANGLEMENT – Tie back and cover hair and secure loose clothing prior to play.

MISE EN GARDE : LES CHEVEUX PEUVENT SE COINCER – Attacher les cheveux et les couvrir, et maintenir les vêtements amples à l'écart du jouet.

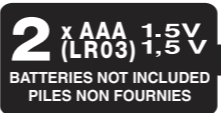
WARNING: CHOKING HAZARD – Small parts. Not for children under 3 years.

ATTENTION! RISQUE D'ÉTOUFFEMENT – Contient de petits éléments. Ne convient pas aux enfants de moins de 3 ans.



DO NOT RETURN TO THE STORE. NE PAS RETOURNER AU DISTRIBUTEUR.
NORTH AMERICA • AMÉRIQUE DU NORD
1-800-622-8339, CUSTOMERCARE@SPINMASTER.COM
UK – 0800 206 1191, SERVICEUK@SPINMASTER.COM
IRELAND – 1800 992 249
FRANCE – 0800 909 150, SERVICEFR@SPINMASTER.COM

WWW.SPINMASTER.COM



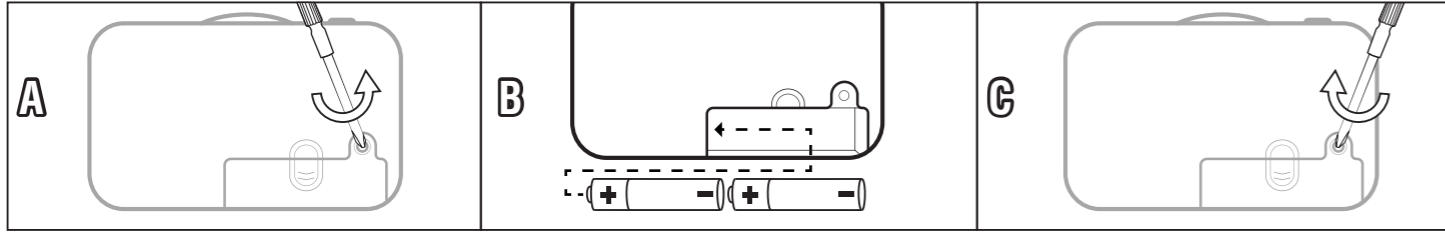
FOR INDOOR USE
UTILISATION EN INTÉRIEUR



CONTENTS / CONTENU :



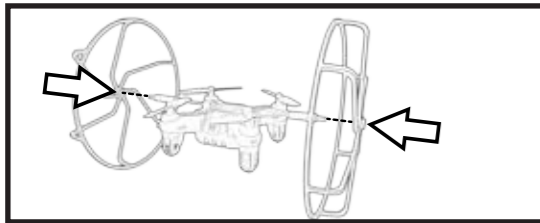
HOW TO INSTALL BATTERIES / INSTALLATION DES PILES



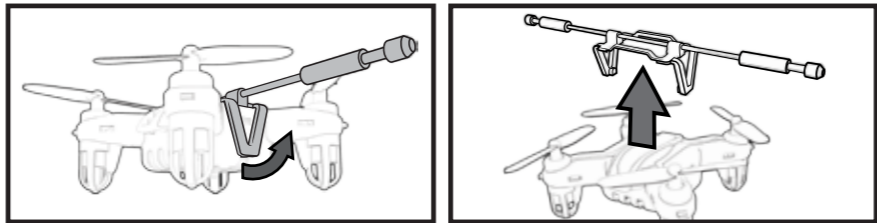
EN 1. Open the battery door with a screwdriver (A). 2. If used batteries are present, remove these batteries from the unit by pulling up on one end of each battery. DO NOT remove or install batteries using sharp or metal tools. 3. Install new batteries as shown in the polarity diagram (+/-) inside the battery compartment (B). 4. Replace battery door securely (C). 5. Check your local laws and regulations for correct recycling and/or battery disposal.

FR 1. À l'aide d'un tournevis, ouvrir le couvercle du compartiment des piles (A). 2. Si des piles usagées sont présentes, les extraire en tirant sur leurs extrémités. NE PAS utiliser d'objet coupant ou métallique pour extraire ou installer les piles. 3. Installer des piles neuves comme indiqué sur le schéma de polarité (+/-) du compartiment des piles (B). 4. Bien refermer le compartiment des piles (C). 5. Consulter la législation locale concernant le recyclage et/ou l'élimination des piles.

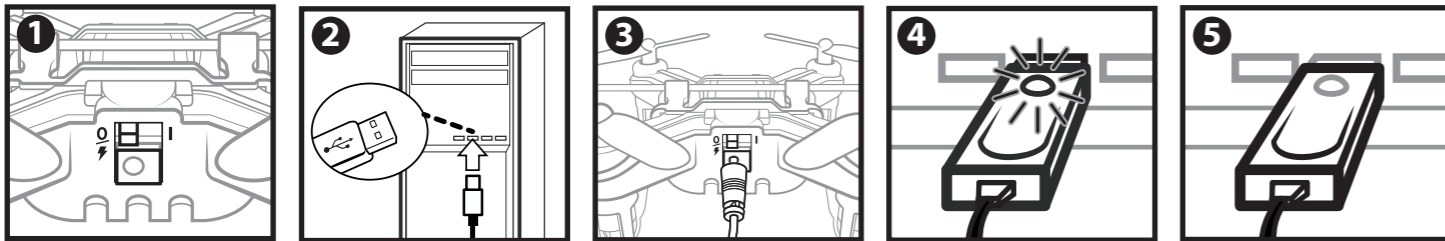
ATTACHING WHEELS / FIXATION DES ROUES



REMOVING CRADLE / RETRAIT DU SUPPORT



CHARGE VIA USB / CHARGE PAR CÂBLE USB



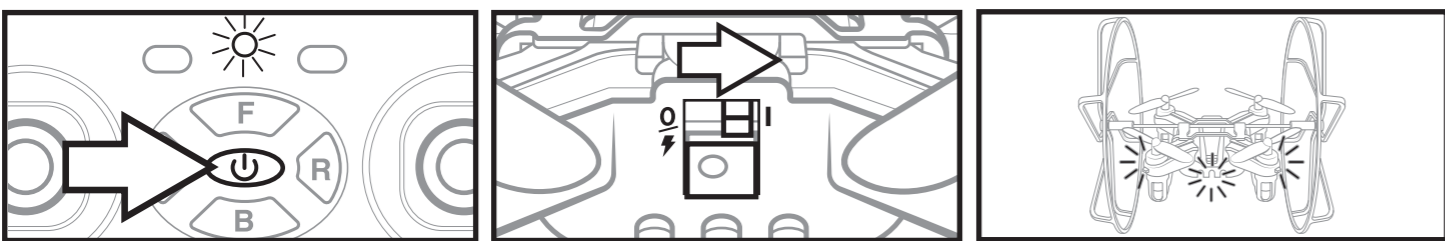
EN 1. Turn off the vehicle. 2. Plug the USB cable into a computer. 3. Carefully plug the other end of the USB cable into the vehicle. 4. The Charging Indicator will blink RED when charging. 5. The Charging Indicator will turn OFF when fully charged. 6. Once fully charged, remove the charging wire.

FR 1. Placer l'interrupteur du véhicule sur OFF. 2. Brancher le câble USB dans un ordinateur. 3. Brancher soigneusement l'autre extrémité du câble USB dans le véhicule. 4. L'indicateur de charge clignotera en ROUGE pendant la charge. 5. Lorsque le vaisseau est complètement chargé, le voyant de charge s'éteint. 6. Une fois entièrement chargé, retirer le câble de charge.

Things to remember: Before you recharge the battery, wait 10-15 minutes to let the battery cool down. Chargers used with the toy are to be regularly examined for damage to the cord, plug, enclosure and other parts. In the event of damage, the toy must not be used with the charger until the damage has been repaired.

Important : avant de recharger la batterie, la laisser refroidir durant 10 à 15 minutes. Les chargeurs utilisés avec le jouet doivent être vérifiés régulièrement afin de repérer tout dommage éventuel du cordon, de la prise, du boîtier ou d'une autre partie. En cas de problème, ne plus utiliser le chargeur tant que la partie endommagée n'a pas été réparée.

TAKE-OFF SEQUENCE / DÉCOLLAGE



EN 1. Turn the controller on. Power light will light up.

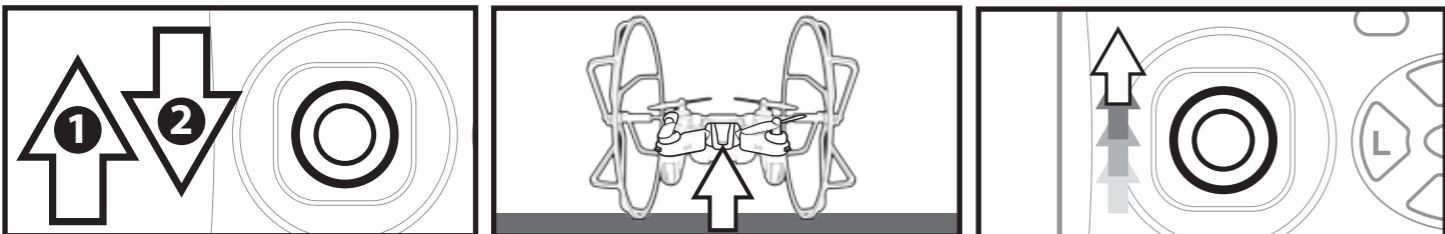
FR 1. Mettre la radiocommande en marche. Le voyant d'alimentation s'allume.

EN 2. Turn the helicopter on using the I on the side of the helicopter and place on a flat surface.

FR 2. Placer l'interrupteur situé sur le côté de l'hélicoptère sur I afin de mettre le jouet en marche et placer ce dernier sur une surface plane.

EN 3. Lights on the vehicle will flash as it connects to the controller. Lights turn solid when connected.

FR 3. Les voyants sur le véhicule clignotent quand il se connecte à la radiocommande. Les voyants restent allumés lorsqu'il est connecté.



EN 4. Push the throttle level up to the maximum position (1) and back to minimum position (2) to complete the connection.

FR 4. Pousser sur la commande d'accélération jusqu'à la position maximale (1) puis de nouveau jusqu'à la position minimale (2) pour effectuer la connexion.

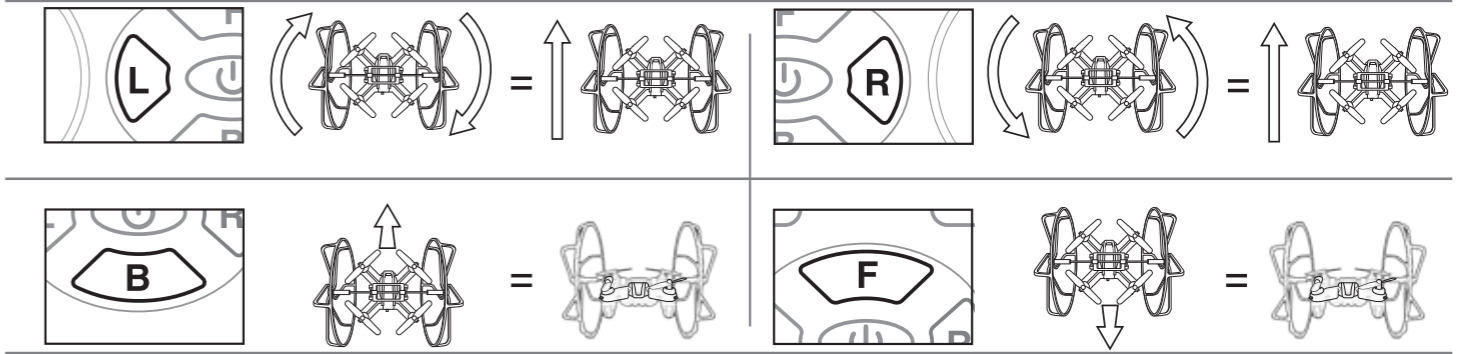
EN 5. You are now ready to fly.

FR 5. Le vol peut commencer!

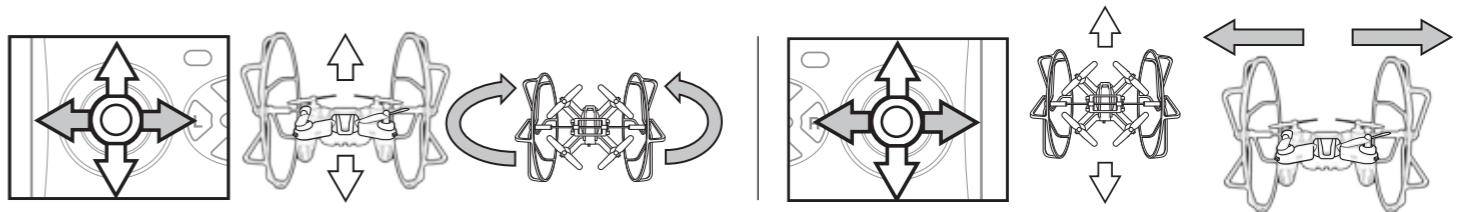
EN 6. Increase the throttle to lift off.

FR 6. Pousser sur la commande d'accélération pour décoller.

CONTINUOUSLY TURNING OR DRIFTING? / QUE FAIRE SI LE VÉHICULE DÉVIE INVARIABLEMENT DE SA TRAJECTOIRE?



DIRECTIONAL CONTROL / COMMANDE DE DIRECTION



SPEED SELECT / SÉLECTION DE LA VITESSE

EN **SPEED SELECT**
Choose between 2 different speed modes.
Press the Mode 1 button for low speed mode.
Press the Mode 2 button for high speed mode.

FR **SÉLECTION DE LA VITESSE**
Il existe 2 modes de vitesse au choix.
Appuyer sur le bouton Mode 1 pour activer la vitesse lente.
Appuyer sur le bouton Mode 2 pour activer la vitesse rapide.

PERFORMING STUNTS / RÉALISER DES ACROBATIES

EN **PERFORMING STUNTS**
To perform a stunt you should first learn basic flight handling then:
1. Launch vehicle. 2. Steadily fly the vehicle approximately 2 meters (6.5 feet) above the ground. 3. Press and hold the stunt button. 4. While holding the stunt button move the direction lever (right stick) in the direction you want the vehicle to flip.

FR **RÉALISER DES ACROBATIES**
Pour effectuer une acrobatie, le joueur doit d'abord apprendre la manipulation de vol de base puis :
1. Lancer le véhicule. 2. Faire voler le véhicule à environ 2 mètres (6,5 pieds) au-dessus du sol. 3. Appuyer sur le bouton d'acrobaties et le maintenir enfoncé. 4. Tout en maintenant le bouton d'acrobaties enfoncé, orienter la commande d'accélération (levier droit) dans la direction où le véhicule doit se retourner.

EN **NOTE:** Stunts cannot be performed if toy is not fully charged and flying in a straight stable direction. Always perform stunts in a wide-open area free of obstacles. Immediately after the stunt is performed, throttle needs to be applied quickly and carefully to compensate for the maneuver required for the stunt, to restore balance and prevent loss of control and a possible crash on the ground or into items in the room.

FR **REMARQUE :** Les acrobaties ne pourront être réalisées qu'en vol stable et droit avec une batterie pleinement chargée. Toujours choisir une grande zone ouverte et dépourvue d'obstacle pour effectuer des acrobaties. Accélérer immédiatement après avoir réalisé l'acrobatie afin de rééquilibrer le véhicule et éviter toute perte de contrôle ; cela prévient tout accident ou dégât.

For "TROUBLESHOOTING" questions and solutions, please visit our website: / En cas de problème, consulter le site Internet :

www.airhogs.com

EN **NOTE:** If normal function of the product is disturbed or interrupted, strong electro-magnetic interference may be causing the issue. To reset product, turn it completely off, then turn it back on. If normal operation does not resume, move the product to another location and try again. To ensure normal performance, change the batteries, as low batteries may not allow full function.

FR **REMARQUE :** De fortes interférences électromagnétiques peuvent perturber ou interrompre le fonctionnement normal du produit. Pour le réinitialiser, l'éteindre complètement et le rallumer. Si le produit ne fonctionne toujours pas normalement, changer de lieu d'utilisation et réessayer. Des piles faibles peuvent empêcher le produit de fonctionner correctement. Pour des performances optimales, remplacer les piles.

EN **Safety Precautions:** - Keep hands, hair and loose clothing away from the rotors when power switch is turned ON. - Turn off controller and toy when not in use. - Remove battery(s) from controller when not in use. - Parental guidance is recommended for the flight. - Keep your toy in your sight so that you can supervise it all the time. - New alkaline batteries are recommended for use in controller to obtain maximum performance. - Users should keep strict accordance with the instruction manual while operating the product. - Your controller/charger is tailor-made for the LiPo rechargeable battery used in your vehicle. Do not use it to charge any battery other than that in the toy.

FR **Mesures de sécurité :** - S'assurer que les mains, cheveux et vêtements ne se trouvent pas à proximité des hélices lorsque le jouet est en marche. - Éteindre la radiocommande et le jouet lorsqu'ils ne sont pas utilisés. - Retirer les piles de la radiocommande lorsqu'elle n'est pas utilisée. - La surveillance des parents est recommandée pendant l'utilisation. - Toujours garder le jouet dans le champ de vision pour le surveiller à tout moment. - Pour des performances optimales, il est recommandé d'utiliser des piles alcalines neuves dans la radiocommande. - Les utilisateurs du produit doivent scrupuleusement respecter les consignes de ce mode d'emploi. - La radiocommande/chargeur a été conçue spécialement pour être utilisée avec la batterie rechargeable LiPo du véhicule. Ne pas l'utiliser pour recharger une autre batterie.

EN **Note:** Parental guidance is recommended when installing or replacing batteries. Under the environment with electrostatic discharge, the toy may malfunction and require user to reset the toy.

FR **Remarque :** Il est recommandé aux parents d'aider les enfants lors de l'installation et du remplacement des piles. Les décharges électrostatiques peuvent perturber le fonctionnement du jouet et conduire l'utilisateur à le réinitialiser.

EN **Special Note to Adults:** Regularly examine for damage to the plug, enclosure and other parts. In the event of any damage, the toy must not be used with the controller until the damage has been repaired. This toy is not intended for children under 3 years old. This toy must only be used with the recommended controller.

FR **Remarque à l'attention des adultes :** Vérifier régulièrement que la prise, le boîtier et les autres pièces ne présentent aucun dommage. Dans le cas contraire, le jouet et la radiocommande ne doivent pas être utilisés tant qu'ils ne sont pas réparés. Ce jouet ne convient pas aux enfants de moins de 3 ans. Ce jouet ne doit être utilisé qu'avec la radiocommande recommandée.

EN **Care and Maintenance:** Always remove batteries from the toy when it is not being used for a long period of time (controller/charger only). Wipe the toy gently with a clean damp cloth. Keep the toy away from direct heat. Do not submerge the toy in water. This can damage the electronic assemblies.

FR **Entretien et maintenance :** Toujours retirer les piles lorsque le jouet n'est pas utilisé pendant une longue période (radiocommande/chargeur uniquement). Nettoyer délicatement le jouet avec un chiffon humide et propre. Conserver le jouet à l'écart de toute source de chaleur. Ne pas plonger le jouet dans l'eau ; les composants électroniques risqueraient d'être endommagés.