

**BATTERY SAFETY INFORMATION:** - Requires 6 x 1.5 V AA (LR6) alkaline batteries (not included). - Batteries are small objects. - Replacement of batteries must be done by adults. - Follow the polarity (+/-) diagram in the battery compartment. - Promptly remove dead batteries from the toy. - Dispose of used batteries properly. - Remove batteries for prolonged storage. - Only batteries of the same or equivalent type as recommended are to be used. - DO NOT incinerate used batteries. - DO NOT dispose of batteries in fire, as batteries may explode or leak. - DO NOT mix old and new batteries or types of batteries (i.e. alkaline/standard). - DO NOT use rechargeable batteries. - DO NOT recharge non-rechargeable batteries. - DO NOT short-circuit the supply terminals.

**INFORMATIONS DE SÉCURITÉ CONCERNANT LES PILES:** Fonctionne avec 6 piles alcalines AA (LR6) 1,5 V (non fournies). - Les piles sont de petits objets. - Le remplacement des piles doit être effectué par un adulte. - Respecter le schéma de polarité (+/-) du compartiment des piles. - Retirer immédiatement toute pile usagée du jouet. - Jeter correctement les piles usagées. - Retirer les piles du jouet en cas d'inutilisation prolongée. - N'utiliser que des piles d'un même type ou d'un type équivalent à celui recommandé. - NE PAS incinérer les piles usagées. - NE PAS jeter les piles au feu; elles pourraient exploser ou fuir. - NE PAS mélanger des piles neuves et des piles usagées, ou des piles de types différents (ex: alcalines/standard). - NE PAS utiliser de piles rechargeables. - NE PAS recharger des piles non rechargeables. - NE PAS court-circuiter les bornes d'alimentation.

**PRODUCT BATTERY REMOVAL INSTRUCTIONS:** Internal battery is factory installed, product disassembly and battery removal must be performed by an adult. Do not puncture, cut, tear, compress or deform product during disassembly. Ensure product is turned off, then use a screw driver to remove all screws. Separate product body halves to expose internal electronics. When battery is visible in its entirety use scissors to cut a single battery wire, immediately wrap the cut wire end with tape to isolate it, repeat until all battery wires are cut and isolated, and the battery is free from the rest of the product. Dispose of battery in accordance with your local battery recycling or disposal laws.

**NOTE:** Opening of product and/or removal of battery will render product inoperative and voids manufacturer warranties, dispose of remaining product components in accordance with local laws.

**FCC Statement:** This device complies with Part 15 of the FCC rules. Operation is subject to the following two conditions: (1) This device may not cause harmful interference, and (2) This device must accept any interference received, including interference that may cause undesired operation. This equipment has been tested and found to comply with the limits for Class B digital devices pursuant to Part 15 of the FCC rules. These limits are designed to provide reasonable protection against harmful interference to radio communications. This equipment generates, uses and can radiate radio frequency energy and, if not installed and used in accordance with the instruction, may cause harmful interference to radio communication. However, there is no guarantee that interference will not occur in a particular installation. If this toy does cause interference to radio or television reception (you can check this by turning the toy off and on while listening for the interference), one or more of the following measures may be useful: • Reorient or relocate the receiving antenna • Increase the separation between the toy and the radio or the TV • Consult the dealer or an experienced TV-radio technician for help. **NOTE:** Changes, adjustments or modifications to this unit, including but not limited to, replacement of any transmitter component (crystal, semiconductor, etc.) could result in a violation of FCC rules under part 15 and/or 95 and must be expressly approved by Spin Master Ltd. or they could void the user's authority to operate the equipment.

**INSTRUCTIONS CONCERNANT LE RETRAIT DE LA BATTERIE:** La batterie interne est installée en usine. Le démontage du produit et l'extraction de sa batterie doivent être effectués par un adulte. Lors du démontage, ne pas percer, couper, déchirer, comprimer ou déformer le produit. S'assurer que le produit est éteint avant d'enlever toutes les vis à l'aide d'un tournevis. Séparer les deux parties de la structure pour accéder aux composants électroniques internes. Lorsque la batterie est complètement visible, sectionner l'un des fils de la batterie à l'aide de ciseaux. Envelopper immédiatement le fil sectionné avec du ruban adhésif pour l'isoler. Répéter l'opération jusqu'à ce que tous les fils de la batterie soient sectionnés et isolés; la batterie peut alors être retirée du produit. Jeter la batterie conformément aux lois locales sur le recyclage ou l'élimination des batteries/piles. **REMARQUE:** L'ouverture du produit et/ou le retrait de la batterie empêchera l'appareil de fonctionner et annulera les garanties accordées par le fabricant. Jeter les composants restants conformément à la législation locale.

| Charger Status / Statut du chargeur |    | Charging           | Charging Complete   | Charge Error                                                   |
|-------------------------------------|----|--------------------|---------------------|----------------------------------------------------------------|
| OFF                                 | ON | En Charge          | Charge terminée     | (LED Alternating)<br>Problème de charge<br>(DEL en alternance) |
|                                     |    |                    |                     |                                                                |
|                                     |    | <b>Red / Rouge</b> | <b>Green / Vert</b> |                                                                |

**Déclaration de la FCC:** Le présent appareil est conforme à l'article 15 de la réglementation de la FCC. L'utilisation est autorisée aux deux conditions suivantes: (1) l'appareil ne doit pas produire de brouillage, et (2) l'appareil doit accepter tout brouillage radioélectrique subi, même si le brouillage est susceptible d'en compromettre le fonctionnement. Cet équipement a été testé et jugé conforme aux limites de la classe B pour les équipements numériques en vertu de l'article 15 de la réglementation de la FCC. Ces limites ont été instaurées pour assurer une protection raisonnable contre toute interférence nuisible avec les communications radio. Cet équipement génère, utilise et peut émettre de l'énergie de fréquence radio. S'il n'est pas installé et utilisé selon le mode d'emploi, il peut causer des interférences nuisibles aux communications radio. Cependant, il n'existe aucune garantie contre ces interférences dans le cas où l'installation ne serait pas conforme. Si ce jouet cause des interférences à la réception radio ou télévisée (ce qui est vérifiable en l'éteignant, puis en le rallumant tout en écoutant s'il y a des interférences), suivre une ou plusieurs des recommandations suivantes: • Réorienter ou déplacer l'antenne réceptrice • Augmenter la distance entre le jouet et la radio ou la télévision • Consulter le revendeur ou demander l'aide d'un technicien radio/TV expérimenté. **REMARQUE:** tout changement, réglage ou modification de cet appareil, incluant mais ne se limitant pas au remplacement de tout composant du transmetteur (cristal, semi-conducteur, etc.), pourrait constituer une violation de l'article 15 et/ou 95 de la réglementation de la FCC, et doit être expressément approuvé par Spin Master Ltd., sous peine d'entraîner l'annulation du droit de l'utilisateur d'exploiter l'équipement.

CAN ICES-3(B)/NMB-3(B)

**Recycling symbol:** Contains 1 x 3.7V LiPo battery pack and requires 6 x 1.5V AA (LR6) alkaline batteries (not included). Batteries or battery packs must be recycled or disposed of properly. When this product has reached the end of its useful life it should not be disposed of with other household waste. The Waste Electrical and Electronic Equipment Regulations require it to be separately collected so that it can be treated using the best available recovery and recycling techniques. This will minimize the impact on the environment and human health from soil and water contamination by any hazardous substances, decrease the resources required to make new products and avoid using up landfill space. Please do your part by keeping this product out of the municipal waste stream! The "wheelie bin" symbol means that it should be collected as "waste electrical and electronic equipment". You can return an old product to your retailer when you buy a similar new one. For other options, please contact your local council. **Contient 1 batterie LiPo 3,7 V et fonctionne avec 6 piles alcalines AA (LR6) 1,5 V (non fournies).** Les piles ou les batteries doivent être correctement recyclées ou éliminées. Lorsque ce produit arrive en fin de vie, il ne doit pas être jeté avec le reste des déchets ménagers. Conformément à la directive sur les Déchets des équipements électriques et électroniques (DEEE), il doit être collecté séparément afin d'être éliminé selon les meilleures techniques de récupération et de recyclage disponibles. Cette démarche réduit les risques de pollution du sol et des eaux, et permet ainsi de minimiser l'impact de toute substance nocive sur la santé et sur l'environnement. Cela diminue également la quantité de ressources nécessaires à la fabrication de nouveaux produits, et évite la saturation des sites d'enfouissement. Veuillez apporter votre contribution en ne jetant pas ce produit avec les déchets de votre commune. Le symbole de la « poubelle sur roues » signifie que ce produit doit faire l'objet d'une collecte respectant la directive sur les Déchets des équipements électriques et électroniques (DEEE). Vous pouvez également retourner les produits en fin de vie à votre détaillant lors de l'achat d'un produit similaire neuf. Pour plus d'informations, contactez votre commune.

Flying the toy requires skill and children must be trained under the direct supervision of an adult. Certaines compétences sont nécessaires pour utiliser le jouet. Les enfants doivent apprendre à s'en servir sous la surveillance d'un adulte.

Do not change or modify anything on the toy. Ne pas altérer le jouet ou modifier l'un des composants.

**WARNING:** IF ROTOR(S) BECOME DAMAGED OR BROKEN, DO NOT FLY. FLYING WITH BROKEN ROTOR(S) MAY CAUSE DAMAGE OR LEAD TO INJURY.

**SPIN MASTER LTD., 450 FRONT STREET WEST, TORONTO, ON M5V 1B6 CANADA**  
Customer Care / Service clientèle: 1-800-622-8339  
Email: customercare@spinmaster.com

Meets CPSC Safety Requirements. / Conforme aux exigences de sécurité de la CPSC.

TM & © Spin Master Ltd. All rights reserved. Remove all packaging before use. Retain this information, addresses and phone numbers for future reference. Content may vary from pictures. An adult should periodically check this toy to ensure no damage or hazards exist, if so, remove from use. Children should be supervised during play. Spin Master reserves the right to discontinue use of the www.airhogs.com website at any time. MADE IN CHINA

20065670, 20074655 REV 0  
T44506.0001\_20065670 GBL IS R2  
T44506.0003\_20074693 GBL IS R2  
T44506.0004\_20074694 GBL IS R2

**Warning: CHOKING HAZARD – Small Parts.**  
**Attention ! RISQUE D'ÉTOUFFEMENT – Contient de petits éléments.**

**Battery requirement for toy.**  
Power Supply: ===

Rating: DC 3.7 V, 250 mAh  
Batteries: 1 x 3.7 V 250 mAh LiPo  
Rechargeable Battery Pack

Requires 1 x 3.7 V LiPo Rechargeable Battery Pack (included)

**Battery requirement for Controller**

Power Supply: ===

Rating: DC 9 V, 0.45 W

Batteries: 6 x 1.5 V AA/LR6/AM3

Requires 6 x 1.5 V AA size batteries (not included)

**Alimentation du produit.**

Alimentation: ===

Puissance nominale: 3,7 V CC, 250 mAh  
Piles: 1 batterie rechargeable LiPo de 3,7 V

Fonctionne avec 1 batterie rechargeable LiPo de 3,7 V (fournie)

**Alimentation de la radiocommande**

Alimentation: ===

Puissance nominale: 9 V CC, 0,45 W

Piles: 6 piles 1,5 V AA/LR6/AM3

Fonctionne avec 6 piles AA 1,5 V (non fournies)

**WARNING:** Not suitable for children under 8 years of age.  
**ATTENTION !** Ne convient pas aux enfants de moins de 8 ans.

Before first use: Read the user's information together with your child.  
Avant la première utilisation: Lire les instructions avec votre enfant.

For safe use, the room where the toy is used must be sufficiently large.  
Pour des raisons de sécurité, utiliser le jouet dans une grande pièce uniquement.

This toy is intended to be used in domestic area (house) only.  
Utiliser uniquement en intérieur dans un environnement domestique (maison).

**ATTENTION ! NE PAS UTILISER LE JOUET SI L'UNE DES HÉLICES EST ABÎMÉE OU CASSÉE: CELA PEUT CAUSER DES DÉGÂTS OU ENTRAÎNER DES BLESSURES.**

Imported into EU by: **SPIN MASTER INTERNATIONAL, S.A.R.L., 16 AVENUE PASTEUR, L-2310, LUXEMBOURG**  
www.spinmaster.com

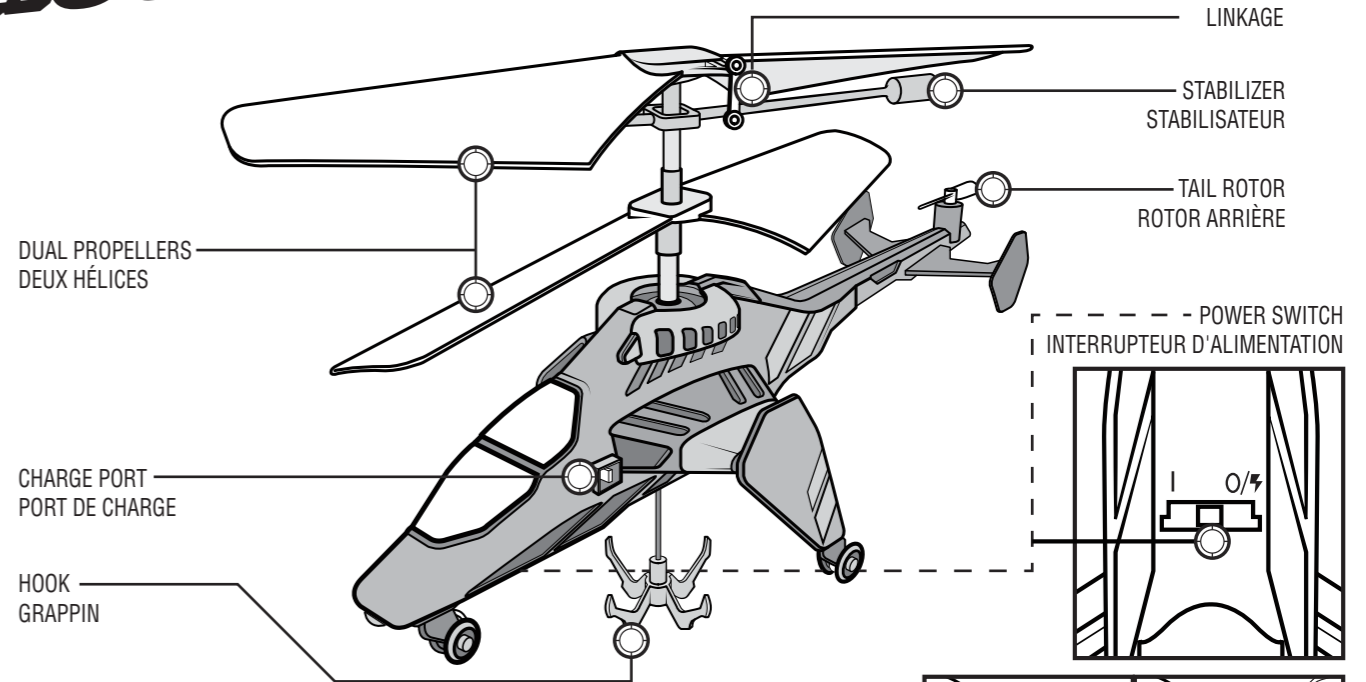
TM et © Spin Master Ltd. Tous droits réservés. Retirer tout l'emballage avant utilisation. Conserver les informations, adresses et numéros de téléphone pour consultation ultérieure. Le contenu peut différer des images. Un adulte doit régulièrement examiner ce jouet afin de s'assurer qu'il ne présente pas de dommage ni de risque. En cas de problème, ne plus l'utiliser. Les enfants doivent être surveillés lorsqu'ils jouent. Spin Master se réserve le droit de supprimer le site Internet www.airhogs.com à tout moment. FABRIQUÉ EN CHINE



# AIR HOGS® MISSION ALPHA™

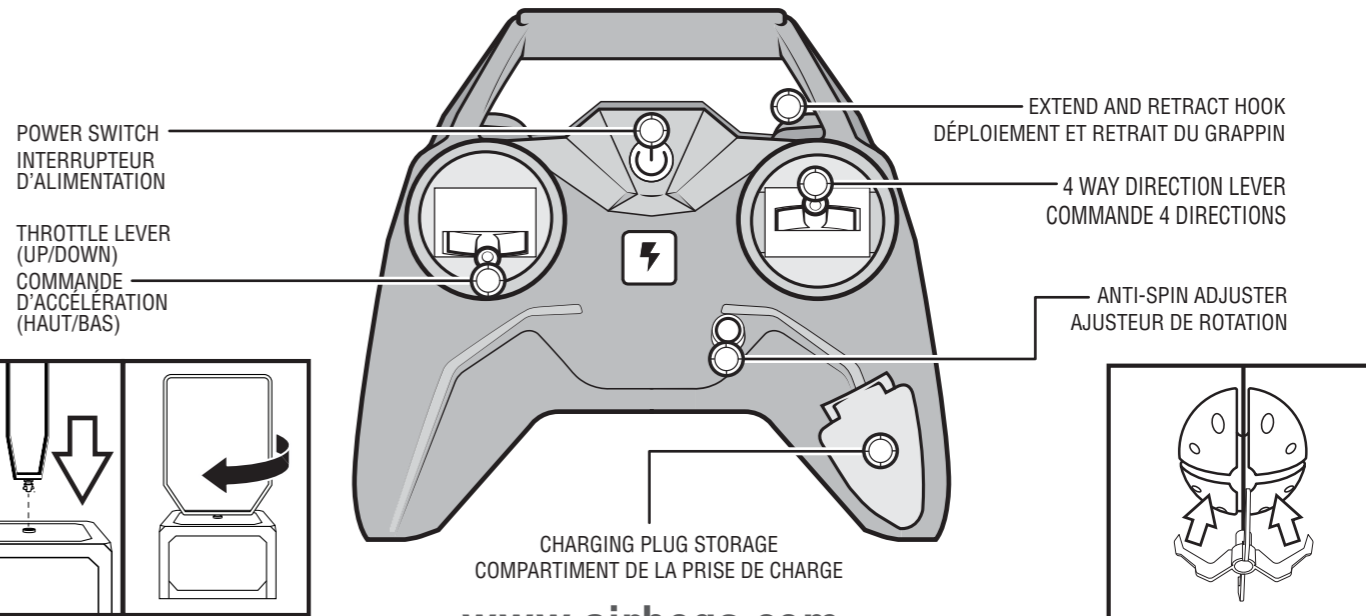
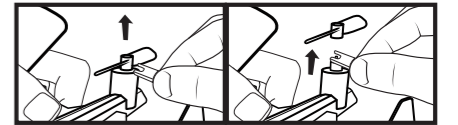
## INSTRUCTION GUIDE / MODE D'EMPLOI

8+  
YRS  
ANS



**CAUTION:** Tail rotor to be replaced by adult only.  
**NOTE:** If hair or debris gets caught in rotor and prevents rotor from turning, remove and clean.

**MISE EN GARDE:** Seul un adulte peut remplacer le rotor arrière.  
**REMARQUE:** Si des cheveux ou des débris sont pris dans le rotor et l'empêchent de tourner, retirer le rotor et le nettoyer.



www.airhogs.com

**CAUTION:**  
**HAIR ENTANGLEMENT –**  
Tie back and cover hair and secure loose clothing prior to play.

**MISE EN GARDE:**  
**LES CHEVEUX PEUVENT SE COINCER –**  
Attacher les cheveux et les couvrir, et maintenir les vêtements amples à l'écart du jouet.

**WARNING:**  
**CHOKING HAZARD – Small parts.**  
Not for children under 3 years.

**ATTENTION !**  
**RISQUE D'ÉTOUFFEMENT –** Contient de petits éléments. Ne convient pas aux enfants de moins de 3 ans.

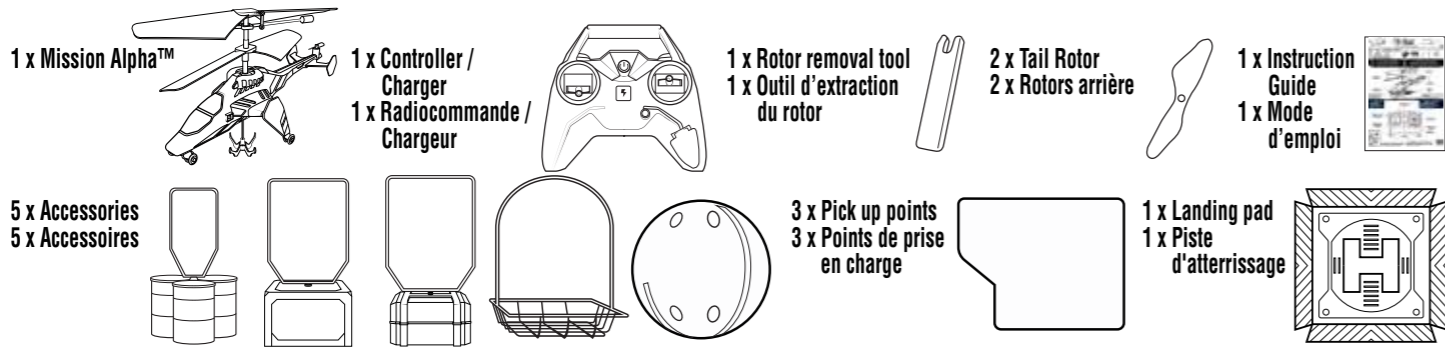
**DO NOT RETURN TO THE STORE. NE PAS RETOURNER AU DISTRIBUTEUR.**  
NORTH AMERICA • AMÉRIQUE DU NORD  
1-800-622-8339, CUSTOMERCARE@SPINMASTER.COM  
UK – 0800 206 1191, SERVICEUK@SPINMASTER.COM  
IRELAND – 1800 992 249  
FRANCE – 0800 909 150, SERVICEFR@SPINMASTER.COM

WWW.SPINMASTER.COM

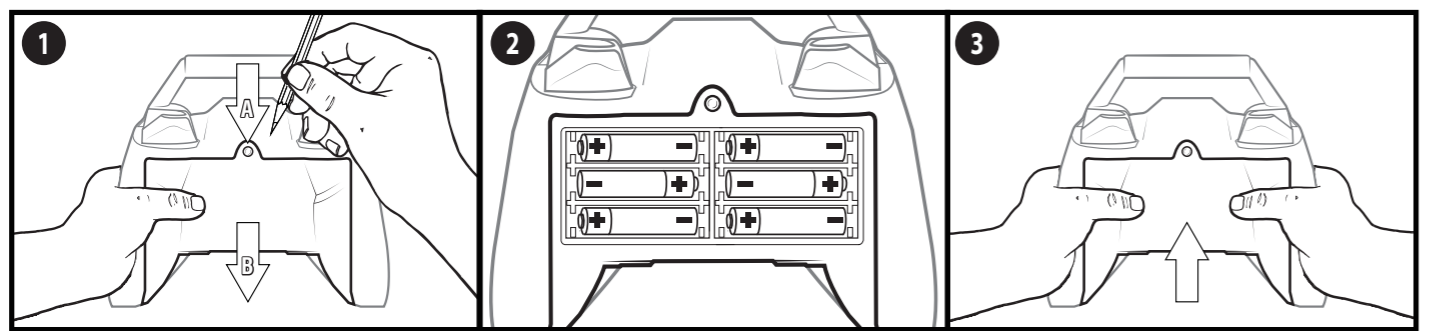


**6 x AA 1.5V**  
BATTERY NOT INCLUDED  
PILES NON FOURNIES

**CONTENTS / CONTENU :**



**HOW TO INSTALL BATTERIES / INSTALLATION DES PILES**



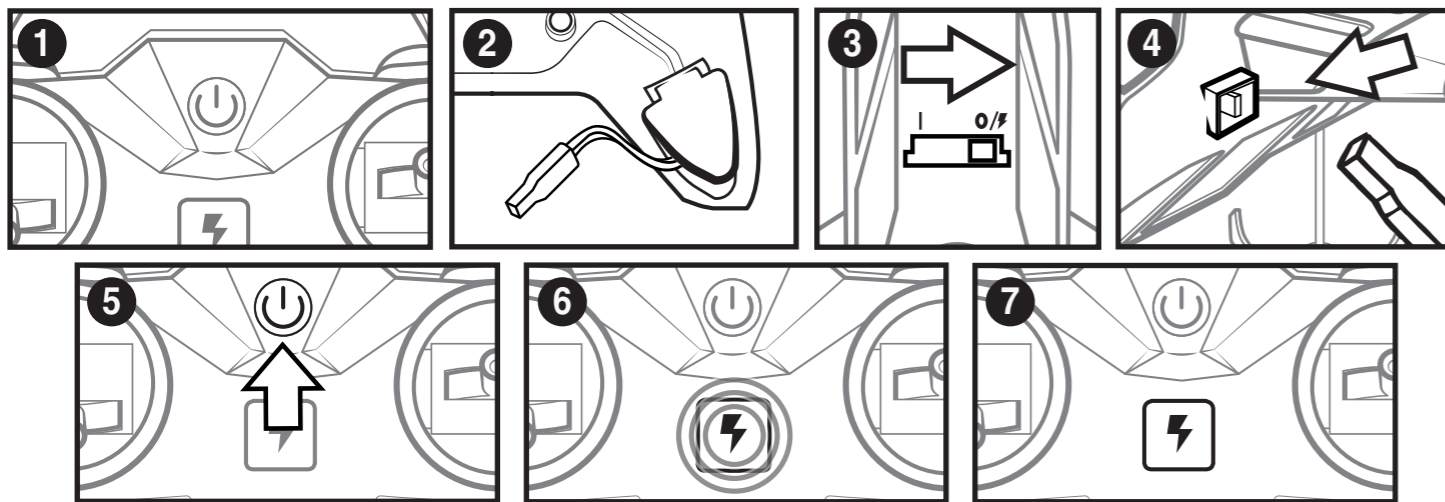
**EN** 1. Press down on release button (A) to slide down battery cover (B). 2. If used batteries are present, remove these batteries from the unit by pulling up on one end of each battery. DO NOT remove or install batteries using sharp or metal tools. Install new batteries as shown in the polarity diagram (+/-) inside the battery compartment. 3. Replace battery door securely.

**NOTE:** Check your local laws and regulations for correct recycling and/or battery disposal.

**FR** 1. Pour ouvrir le compartiment des piles, appuyer sur le bouton (A) puis, faire glisser le couvercle vers le bas (B). 2. Si des piles usagées sont présentes, les extraire en tirant sur l'une des extrémités. NE PAS utiliser d'objet coupant ou métallique pour extraire ou installer les piles. Installer des piles neuves comme indiqué sur le schéma de polarité (+/-) du compartiment des piles. 3. Bien refermer le compartiment.

**REMARQUE :** Consulter la législation locale concernant le recyclage et/ou l'élimination des piles.

**HOW TO CHARGE / MISE EN CHARGE**

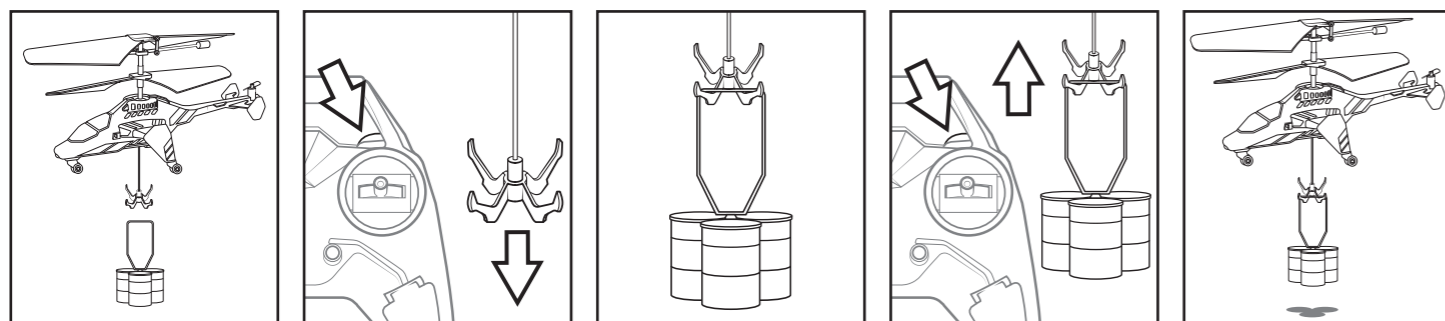


**EN** 1. Controller OFF. 2. Lift cover, take out charging wire. 3. Vehicle OFF. 4. Insert charge plug. 5. Controller ON. 6. Vehicle charging. 7. Vehicle charged. **Things to remember:** Before you recharge the battery, wait 10-15 minutes to let the battery cool down.

**FR** 1. Placer l'interrupteur de la radiocommande sur OFF. 2. Soulever le couvercle et sortir le câble de charge. 3. Placer l'interrupteur du véhicule sur OFF. 4. Brancher la prise de charge. 5. Placer l'interrupteur de la radiocommande sur ON. 6. Le véhicule est en charge. 7. Le véhicule est chargé.

**Rappel :** avant de recharger la batterie, la laisser refroidir de 10 à 15 minutes.

**USING THE CARRY HOOK / UTILISATION DU GRAPPIN**



**EN** 1. Fly over the pickup package. **FR** 1. Faire voler l'hélicoptère au-dessus de la cargaison.

**EN** 2. Press the Extend and Retract hook Button. **FR** 2. Appuyer sur le bouton de déploiement/retrait du grappin.

**EN** 3. Move the hook onto the lift bracket. **FR** 3. Déplacer le grappin de manière à attraper le crochet de transport.

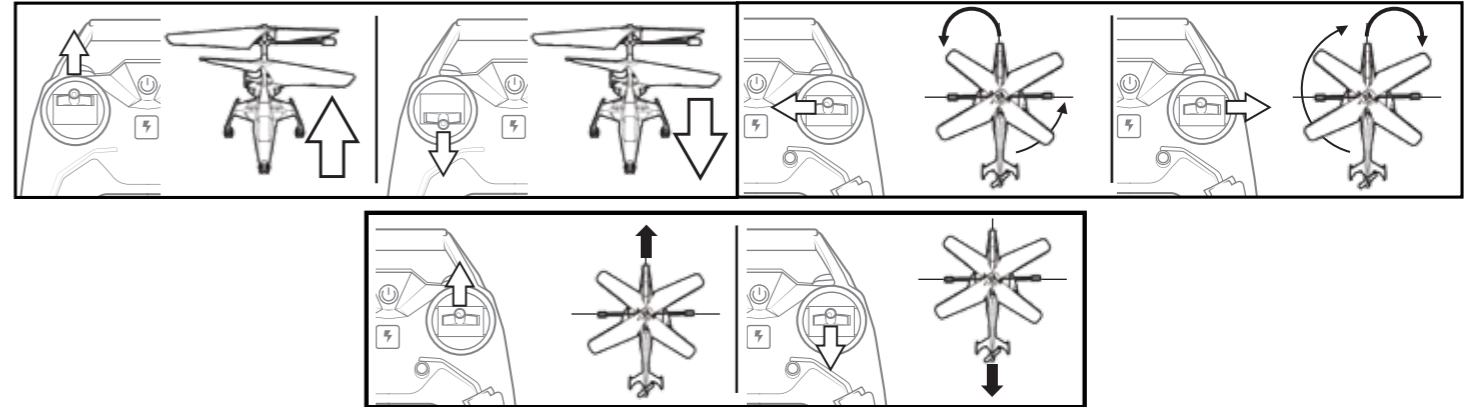
**EN** 4. Press the Extend and Retract hook Button again. **FR** 4. Appuyer à nouveau sur le bouton de déploiement/retrait du grappin.

**EN** 5. Fly away with your package attached. **FR** 5. La cargaison reste accrochée lorsque l'hélicoptère recommence à se déplacer.

**FLIGHT CONTROL / CONTRÔLE DU VOL**

**EN** Put the helicopter on a smooth surface. Uneven floor surfaces will affect its lifting off. Slowly increase the throttle. Make sure the controller is set to the right frequency before operating helicopter.

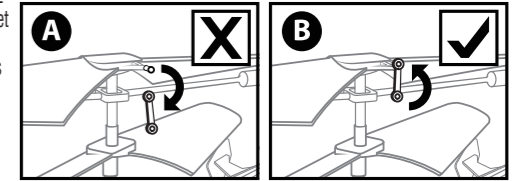
**FR** Placer l'hélicoptère sur une surface lisse. Une surface irrégulière pourrait affecter le décollage. Augmenter doucement les gaz. S'assurer que la radiocommande est réglée sur la fréquence correcte avant de faire fonctionner l'hélicoptère.



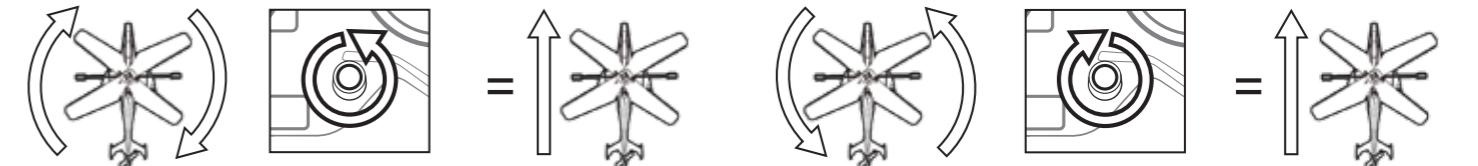
**HOW TO FIX YOUR ROTOR/STABILIZER ASSEMBLY / PROBLÈMES DE FONCTIONNEMENT DU ROTOR/DU STABILISATEUR**

**EN** If the linkage between your rotor and stabilizer comes undone, it is EASY to fix (A)! Carefully re-attach the linkage back onto the top connector and gently push it into place (B). While you're there, you might want to check around the area for any fibers or debris that might affect your flight performance. Carefully remove it with tweezers and you are ready to start flying again! The helicopter requires both linkages to fly. If any linkage disconnects / is lost, discontinue flying as this could cause damages to the main propeller.

**FR** Si le lien entre le rotor et le stabilisateur se défait, il est très FACILE de le remettre en place (A)! Refixer l'anneau au connecteur supérieur et le pousser à fond doucement (B). En profitant pour vérifier tout autour qu'il n'y a pas de fibres ou de débris pouvant affecter les performances de vol. Les retirer doucement avec des pincettes : l'aéronef est prêt à voler de nouveau ! Les deux pièces doivent être liées afin que l'hélicoptère puisse voler. Si un lien est défait/perdu, ne pas faire voler l'appareil, car cela peut endommager les hélices principales.



**HELICOPTER SPINNING? / QUE FAIRE SI L'HELICOPTÈRE TOURNE SUR LUI-MÊME ?**



**EN** ⚠ **CAUTION:** Never fly near your face. Keep rotor away from your fingers, hair, eyes and other body parts. Always lift off from a flat surface. Never hold the flying toy in your hand when lifting off. DO NOT launch toy near people or animals. Stay away from obstacles and electrical hazards.

**FR** ⚠ **MISE EN GARDE :** Ne jamais faire voler près du visage. Toujours maintenir les hélices à distance des doigts, des cheveux, des yeux ou des autres parties du corps. Toujours décoller à partir d'une surface plane. Ne jamais tenir le jouet dans les mains lors du décollage. NE PAS faire décoller le jouet à proximité de personnes ou d'animaux. Se tenir à distance des obstacles et de tout danger électrique.

For "TROUBLESHOOTING" questions and solutions, please visit our website: /  
En cas de problème, consulter le site Internet sur : [www.airhogs.com](http://www.airhogs.com)

**EN** **NOTE:** If normal function of the product is disturbed or interrupted, strong electromagnetic interference may be causing the issue. To reset product, turn it completely off, then turn it back on. If normal operation does not resume, move the product to another location and try again. To ensure normal performance, change the batteries, as low batteries may not allow full function.

**FR** **REMARQUE :** De fortes interférences électromagnétiques peuvent perturber ou interrompre le fonctionnement normal du produit. Pour le réinitialiser, l'éteindre complètement et le rallumer. Si le produit ne fonctionne toujours pas normalement, changer de lieu d'utilisation et réessayer. Des piles faibles peuvent empêcher le produit de fonctionner correctement. Pour des performances optimales, remplacer les piles.

**EN** **Safety Precautions:** - Keep hands, hair and loose clothing away from the rotors when power switch is turned ON. - Turn off controller and helicopter when not in use. - Remove battery(s) from controller when not in use. - Parental guidance is recommended for the flight. - Keep your helicopter in your sight so that you can supervise it all the time. - New alkaline batteries are recommended for use in controller to obtain maximum performance. - Users should keep strict accordance with the instruction manual while operating the product. - Your controller/charger is tailor-made for the LiPo rechargeable battery used in your Mission Alpha™. Do not use it to charge any battery other than that in the helicopter.

**FR** **Mesures de sécurité :** - S'assurer que les mains, cheveux et vêtements ne se trouvent pas à proximité des hélices lorsque le jouet est en marche. - Éteindre la radiocommande et le jouet en cas d'inutilisation. - Retirer les piles de la radiocommande en cas d'inutilisation. - La surveillance des parents est recommandée pendant l'utilisation. - Toujours garder le jouet dans le champ de vision pour le surveiller à tout moment. - Pour des performances optimales, il est recommandé d'utiliser des piles alcalines neuves dans la radiocommande. - Les utilisateurs du produit doivent scrupuleusement respecter les consignes de ce mode d'emploi. - La radiocommande/chargeur a été conçue spécialement pour être utilisée avec la batterie rechargeable LiPo du Mission Alpha™. Ne pas l'utiliser pour recharger une batterie différente de celle du Mission Alpha™.

**EN** **Note:** Parental guidance is recommended when installing or replacing batteries. Under the environment with electrostatic discharge, the toy may malfunction and require user to reset the toy.

**FR** **Remarque :** Il est recommandé aux parents d'aider les enfants lors de l'installation et du remplacement des piles. Les décharges électrostatiques peuvent perturber le fonctionnement du jouet et conduire l'utilisateur à le réinitialiser.

**EN** **Special Note to Adults:** Regularly examine for damage to the plug, enclosure and other parts. In the event of any damage, the toy must not be used with the controller until the damage has been repaired. This toy is not intended for children under 3 years old. This toy must only be used with the recommended controller.

**FR** **Remarque à l'attention des adultes :** Vérifier régulièrement que la prise, le boîtier et les autres pièces ne présentent aucun dommage. Dans le cas contraire, le jouet et la radiocommande ne doivent pas être utilisés tant qu'ils ne sont pas réparés. Ce jouet ne convient pas aux enfants de moins de 3 ans. Ce jouet ne doit être utilisé qu'avec la radiocommande recommandée.

**EN** **Care and Maintenance:** Always remove batteries from the toy when it is not being used for a long period of time (controller/charger only). Wipe the toy gently with a clean damp cloth. Keep the toy away from direct heat. Do not submerge the toy in water. This can damage the electronic assemblies.

**FR** **Entretien et maintenance :** Toujours retirer les piles lorsque le jouet n'est pas utilisé pendant une longue période (radiocommande/chargeur uniquement). Nettoyer délicatement le jouet avec un chiffon humide et propre. Conserver le jouet à l'écart de toute source de chaleur. Ne pas plonger le jouet dans l'eau ; les composants électroniques risqueraient d'être endommagés.

**EN** **This toy is equipped with a Lithium Polymer battery. SPECIAL LiPo BATTERY INSTRUCTIONS:** Never charge battery unattended. - Charge battery in an isolated area. Keep away from flammable materials. - Do not expose to direct sunlight. There is a risk of the batteries exploding, overheating, or igniting. - Do not disassemble, modify, heat, or short circuit the batteries. Do not place them in fires or leave them in hot places. - Do not drop or subject to strong impacts. - Do not allow the batteries to get wet. - Only charge the batteries with the specified Spin Master™ battery charger. - Only use the batteries in the device specified by Spin Master™. Carefully read the instruction guide and use the batteries correctly. - In the unlikely event of leakage or explosion use sand or a chemical fire extinguisher for the battery. - Batteries must be recycled or disposed of properly.

**FR** **Ce jouet fonctionne avec une batterie au lithium polymère. INSTRUCTIONS SPÉCIALES CONCERNANT LA BATTERIE LiPo :** - Toujours surveiller la batterie lors de la mise en charge. - Recharger la batterie sur une surface isolée. Maintenir à l'écart de tout matériau inflammable. - Ne pas exposer aux rayons directs du soleil. La batterie peut exploser, surchauffer, ou prendre feu. - Ne pas démonter, modifier, chauffer ou court-circuiter. Ne pas jeter au feu ni entreposer dans un endroit chaud. Ne pas faire tomber la batterie ni lui faire subir d'impacts. - Ne pas mouiller la batterie. - Ne recharger la batterie qu'avec le chargeur indiqué par Spin Master™. - N'utiliser la batterie que dans l'appareil indiqué par Spin Master™. - Lire attentivement le mode d'emploi et utiliser correctement la batterie. - En cas de fuite ou d'explosion, utiliser du sable ou un extincteur chimique. - La batterie doit être correctement recyclée ou éliminée.