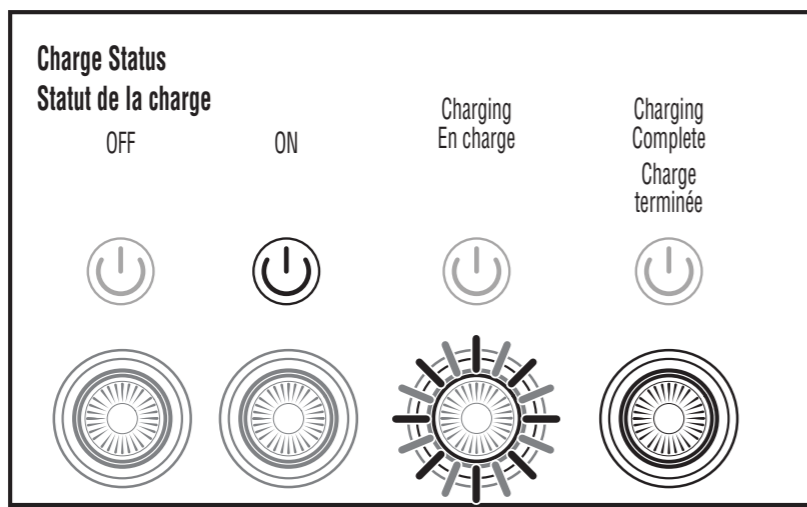


INSTRUCTION GUIDE / MODE D'EMPLOI



FCC Statement: This device complies with Part 15 of the FCC rules. Operation is subject to the following two conditions: (1) This device may not cause harmful interference, and (2) This device must accept any interference received, including interference that may cause undesired operation. This equipment has been tested and found to comply with the limits for Class B digital devices pursuant to Part 15 of the FCC rules. These limits are designed to provide reasonable protection against harmful interference to radio communications. This equipment generates, uses and can radiate radio frequency energy and, if not installed and used in accordance with the instruction, may cause harmful interference to radio communication. However, there is no guarantee that interference will not occur in a particular installation. If this toy does cause interference to radio or television reception (you can check this by turning the toy off and on while listening for the interference), one or more of the following measures may be useful: • Reorient or relocate the receiving antenna • Increase the separation between the toy and the radio or the TV • Consult the dealer or an experienced TV-radio technician for help. Shielded cables must be used with this unit to ensure compliance with the Class B FCC limits. **NOTE:** Changes, adjustments or modifications to this unit, including but not limited to, replacement of any transmitter component (crystal, semiconductor, etc.) could result in a violation of FCC rules under part 15 and/or 95 and must be expressly approved by Spin Master Ltd. or they could void the user's authority to operate the equipment.

Déclaration de la FCC : Le présent appareil est conforme à l'article 15 de la réglementation de la FCC. L'utilisation est autorisée aux deux conditions suivantes : (1) l'appareil ne doit pas produire de brouillage, et (2) l'appareil doit accepter tout brouillage radioélectrique subi, même si le brouillage est susceptible d'en compromettre le fonctionnement. Cet équipement a été testé et jugé conforme aux limites de la classe B pour les équipements numériques en vertu de l'article 15 de la réglementation de la FCC. Ces limites ont été instaurées pour assurer une protection raisonnable contre toute interférence nuisible avec les communications radio. Cet équipement génère, utilise et peut émettre de l'énergie de fréquence radio. S'il n'est pas installé et utilisé selon le mode d'emploi, il peut causer des interférences nuisibles aux communications radio. Cependant, il n'existe aucune garantie contre ces interférences dans le cas où l'installation ne serait pas conforme. Si ce jouet cause des interférences à la réception radio ou télévisée (ce qui est vérifiable en l'éteignant, puis en le rallumant tout en écoutant s'il y a des interférences), suivre une ou plusieurs des recommandations suivantes : • Réorienter ou déplacer l'antenne réceptrice • Augmenter la distance entre le jouet et la radio ou la télévision • Consulter le revendeur ou demander l'aide d'un technicien radio/TV expérimenté. Pour respecter les limites de la classe B de la réglementation de la FCC, cet appareil doit être utilisé avec des câbles blindés. **REMARQUE :** tout changement, réglage ou modification de cet appareil, incluant mais ne se limitant pas au remplacement de tout composant du transmetteur (cristal, semi-conducteur, etc.), pourrait constituer une violation de l'article 15 et/ou 95 de la réglementation de la FCC, et doit être expressément approuvé par Spin Master Ltd., sous peine d'entraîner l'annulation du droit de l'utilisateur d'exploiter l'équipement.

This device complies with Industry Canada Licence-exempt RSS-210. Operation is subject to the following two conditions: (1) this device may not cause interference, and (2) this device must accept any interference, including interference that may cause undesired operation of the device. / Le présent appareil est conforme au

CNR-210 d'Industrie Canada applicable aux appareils radio exempts de licence. L'utilisation est autorisée aux deux conditions suivantes : (1) l'appareil ne doit pas produire de brouillage, et (2) l'appareil doit accepter tout brouillage radioélectrique subi, même si le brouillage est susceptible d'en compromettre le fonctionnement.

Recycling symbol: Contains 1 x 3.7V LiPo battery pack and 4 x 1.5 V AA (LR6) alkaline batteries (not included). Batteries or battery packs must be recycled or disposed of properly. When this product has reached the end of its useful life it should not be disposed of with other household waste. The Waste Electrical and Electronic Equipment Regulations require it to be separately collected so that it can be treated using the best available recovery and recycling techniques. This will minimize the impact on the environment and human health from soil and water contamination by any hazardous substances, decrease the resources required to make new products and avoid using up landfill space. Please do your part by keeping this product out of the municipal waste stream! The "wheeler bin" symbol means that it should be collected as "waste electrical and electronic equipment". You can return an old product to your retailer when you buy a similar new one. For other options, please contact your local council. **Contient 1 batterie LiPo 3,7 V et 4 piles alcalines AA (LR6) 1,5 V (non fournies).** Les piles ou les batteries doivent être correctement recyclées ou éliminées. Lorsque ce produit arrive en fin de vie, il ne doit pas être jeté avec le reste des déchets ménagers. Conformément à la directive sur les Déchets des équipements électriques et électroniques (DEEE), il doit être collecté séparément afin d'être éliminé selon les meilleures techniques de récupération et de recyclage disponibles. Cette démarche réduit les risques de pollution du sol et des eaux, et permet ainsi de minimiser l'impact de toute substance nocive sur la santé et sur l'environnement. Cela diminue également la quantité de ressources nécessaires à la fabrication de nouveaux produits, et évite la saturation des sites d'enfouissement. Veuillez apporter votre contribution en ne jetant pas ce produit avec les déchets de votre commune. Le symbole de la « poubelle sur roues » signifie que ce produit doit faire l'objet d'une collecte respectant la directive sur les Déchets des équipements électriques et électroniques (DEEE). Vous pouvez également retourner les produits en fin de vie à votre détaillant lors de l'achat d'un produit similaire neuf. Pour plus d'informations, contactez votre commune.

Battery requirement for toy.
Power Supply: ---
Rating: DC 3.7 V, 650 mAh
Batteries: 1 x 3.7 V LiPo Rechargeable Battery Pack
Requires 1 x 3.7 V LiPo Rechargeable Battery Pack (included)

Alimentation du produit.
Alimentation : ---
Puissance nominale : 3,7 V CC, 650 mAh
Piles : 1 batterie rechargeable LiPo de 3,7 V
Fonctionne avec 1 batterie rechargeable LiPo de 3,7 V (fournie)

Battery requirement for Controller
Power Supply: ---
Rating: DC 6 V, 0.45 W
Batteries: 4 x 1.5 V AA/LR6/AM3
Requires 4 x 1.5 V AA size batteries

Alimentation de la radiocommande
Alimentation : ---
Puissance nominale : 6 V CC, 0,45 W
Piles : 4 piles 1,5 V AA/LR6/AM3
Fonctionne avec 4 piles AA 1,5 V

WARNING: IF ROTOR(S) BECOME DAMAGED OR BROKEN, DO NOT FLY. FLYING WITH BROKEN ROTOR(S) MAY CAUSE DAMAGE OR LEAD TO INJURY.

ATTENTION ! NE PAS UTILISER LE JOUET SI L'UNE DES HÉLICES EST ABÎMÉE OU CASSÉE ; CELA PEUT CAUSER DES DÉGÂTS OU ENTRAÎNER DES BLESSURES.

SPIN MASTER LTD., 450 FRONT STREET WEST, TORONTO, ON M5V 1B6 CANADA
Customer Care / Service clientèle : 1-800-622-8339
Email: customercare@spinmaster.com

Imported into EU by: **SPIN MASTER INTERNATIONAL, S.A.R.L., 16 AVENUE PASTEUR, L-2310, LUXEMBOURG**
www.spinmaster.com

AIR HOGS®, Spin Master logo & © Spin Master Ltd. All rights reserved. Remove all packaging before use. Retain this information, addresses and phone numbers for future reference. Content may vary from pictures. An adult should periodically check this toy to ensure no damage or hazards exist. If so, remove from use. Children should be supervised during play. Spin Master reserves the right to discontinue use of the www.airhogs.com website at any time. MADE IN CHINA.

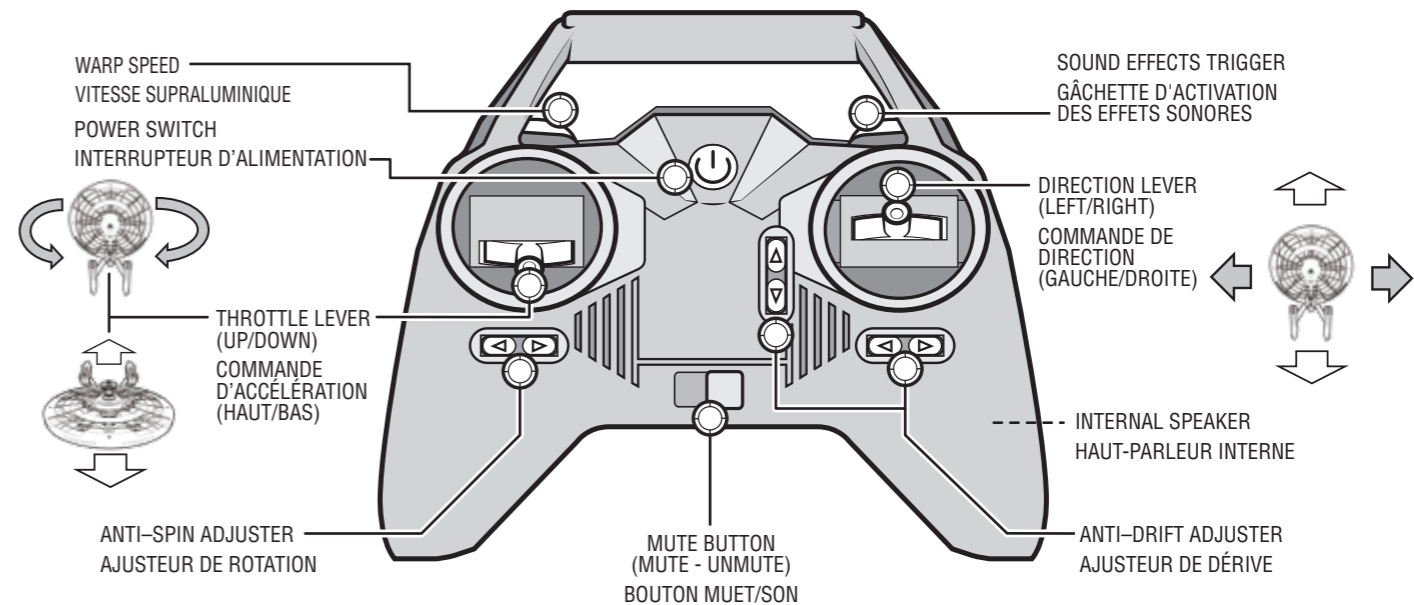
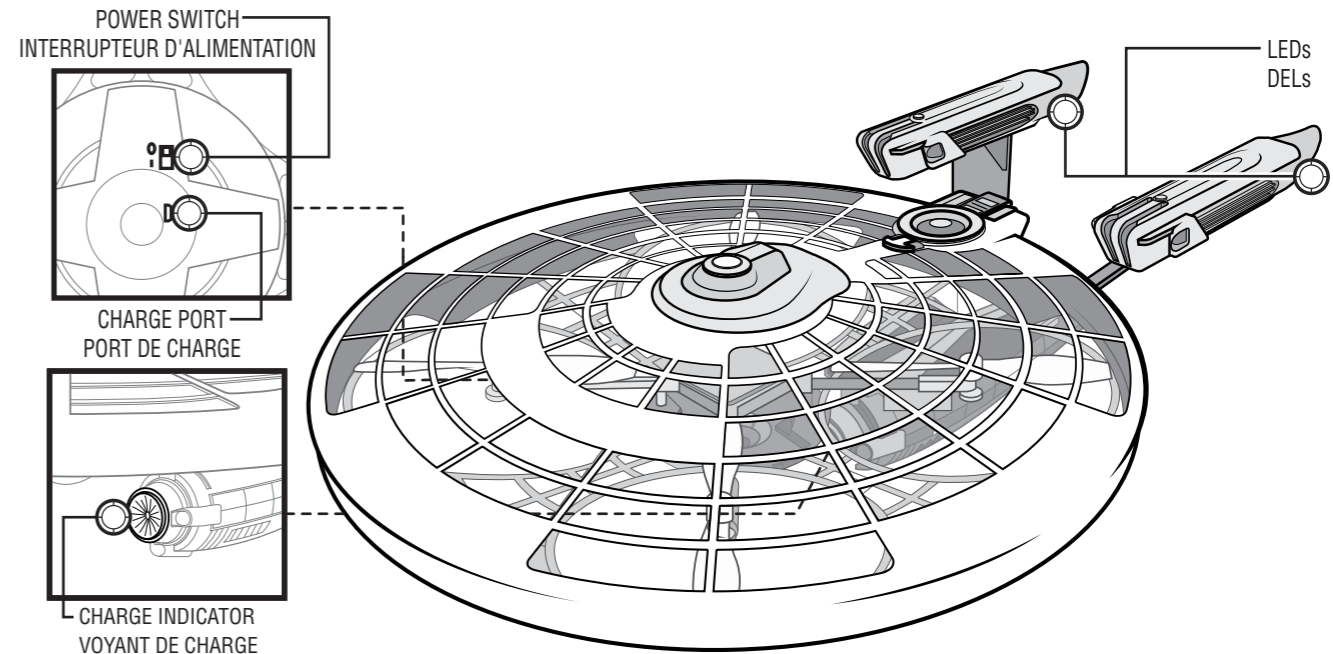
AIR HOGS®, Spin Master logo & © Spin Master Ltd. Tous droits réservés. Retirer tout l'emballage avant utilisation. Conserver les informations, adresses et numéros de téléphone pour consultation ultérieure. Le contenu peut différer des images. Un adulte doit régulièrement examiner ce jouet afin de s'assurer qu'il ne présente pas de dommage ni de risque. En cas de problème, ne plus l'utiliser. Les enfants doivent être surveillés lorsqu'ils jouent. Spin Master se réserve le droit de supprimer le site Internet www.airhogs.com à tout moment. **FABRIQUE EN CHINE.**
20072054 REV 0
T44566.0001_20072054 GBL IS R1R1

CE Spin Master International SARL, hereby declares that this toy is in compliance with the essential requirements and other relevant provisions of Directive 1999/5/EC. A copy of the declaration of conformity can be requested through customercare@spinmaster.com or SPIN MASTER INTERNATIONAL S.A.R.L., 16 Avenue Pasteur, L-2310, Luxembourg.

Par la présente, Spin Master International SARL déclare que ce jouet respecte les principales exigences ainsi que les dispositions pertinentes de la Directive 1999/5/EC. Une copie de la déclaration de conformité est disponible sur demande à l'adresse suivante : customercare@spinmaster.com ou SPIN MASTER INTERNATIONAL S.A.R.L., 16 Avenue Pasteur, L-2310, Luxembourg.

TM & © 2016 CBS STUDIOS INC. STAR TREK and related marks are trademarks of CBS Studios Inc. All Rights Reserved. / STAR TREK et les marques et logos associés sont des marques de commerce de CBS Studios Inc. Tous droits réservés.

Warning: CHOKING HAZARD - Small Parts.
Attention ! RISQUE D'ÉTOUFFEMENT - Contient de petits éléments.



www.airhogs.com

www.startrek.com

CAUTION:
HAIR ENTANGLEMENT -
Tie back and cover hair and secure loose clothing prior to play.

MISE EN GARDE :
LES CHEVEUX PEUVENT SE COINCER -
Attacher les cheveux et les couvrir, et maintenir les vêtements amples à l'écart du jouet.

WARNING:
CHOKING HAZARD - Small parts.
Not for children under 3 years.

ATTENTION !
RISQUE D'ÉTOUFFEMENT - Contient de petits éléments. Ne convient pas aux enfants de moins de 3 ans.

DO NOT RETURN TO THE STORE. NE PAS RETOURNER AU DISTRIBUTEUR.
NORTH AMERICA • AMÉRIQUE DU NORD
1-800-622-8339, CUSTOMERCARE@SPINMASTER.COM
UK - 0800 206 1191, SERVICEUK@SPINMASTER.COM
IRELAND - 1800 992 249
FRANCE - 0800 909 150, SERVICEFR@SPINMASTER.COM

WWW.SPINMASTER.COM

4 x AA 1.5V
BATTERIES NOT INCLUDED
PILES NON FOURNIES



CONTENTS / CONTENU :

1 x NCC-1701-A Starship Enterprise™



1 x Controller
1 x Radiocommande



1 x USB charge cable
1 x Câble de charge USB



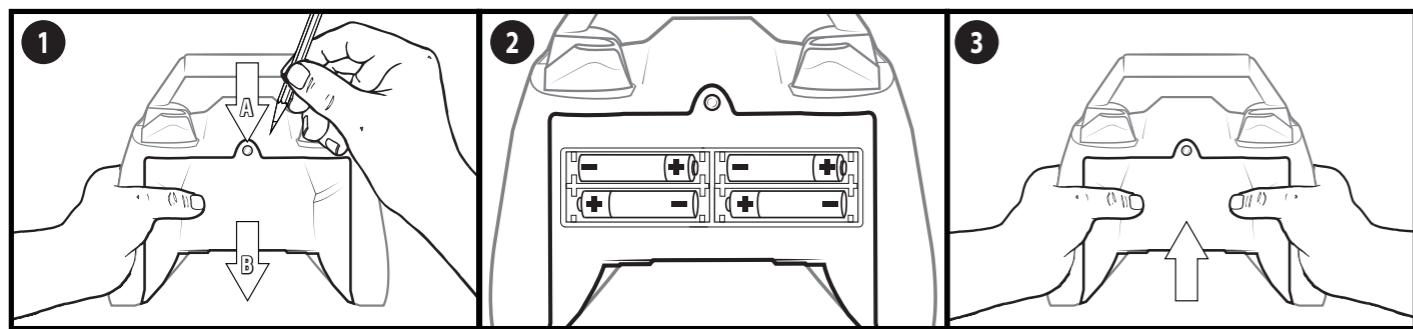
1 x Display Stand
1 x Socle



1 x Instruction Guide
1 x Mode d'emploi



HOW TO INSTALL BATTERIES / INSTALLATION DES PILES



EN 1. Press down on release button (A) to slide down battery cover (B). 2. If used batteries are present, remove these batteries from the unit by pulling up on one end of each battery. DO NOT remove or install batteries using sharp or metal tools. Install new batteries as shown in the polarity diagram (+/-) inside the battery compartment. 3. Replace battery door securely.

NOTE: Check your local laws and regulations for correct recycling and/or battery disposal.

FR 1. Pour ouvrir le compartiment des piles, appuyer sur le bouton (A) puis, faire glisser le couvercle vers le bas (B). 2. Si des piles usagées sont présentes, les extraire en tirant sur l'une des extrémités. NE PAS utiliser d'objet coupant ou métallique pour extraire ou installer les piles. Installer des piles neuves comme indiqué sur le schéma de polarité (+/-) du compartiment des piles. 3. Bien refermer le compartiment.

REMARQUE : Consulter la législation locale concernant le recyclage et/ou l'élimination des piles.

HOW TO CHARGE YOUR NCC-1701-A STARSHIP ENTERPRISE™ / MISE EN CHARGE DU NCC-1701-A STARSHIP ENTERPRISE™

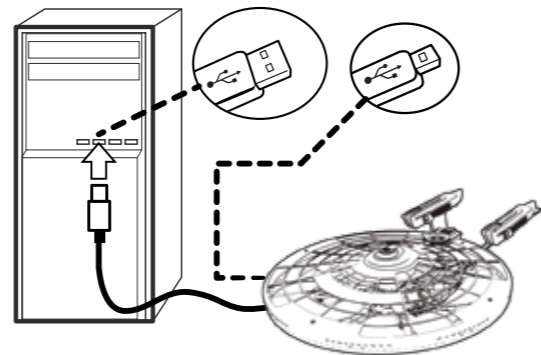
CHARGE VIA MICRO USB / CHARGE PAR CÂBLE MICRO USB

EN 1. Switch vehicle and controller to "OFF". 2. Plug one end of the micro USB into a computer or wall adapter. Plug the other end into the charge port on the side of the vehicle. 3. Vehicle charging when Engine LED is flashing. 4. Vehicle charged when Engine LED turns ON.

Things to remember: Before you recharge the battery, wait 10-15 minutes to let the battery cool down.

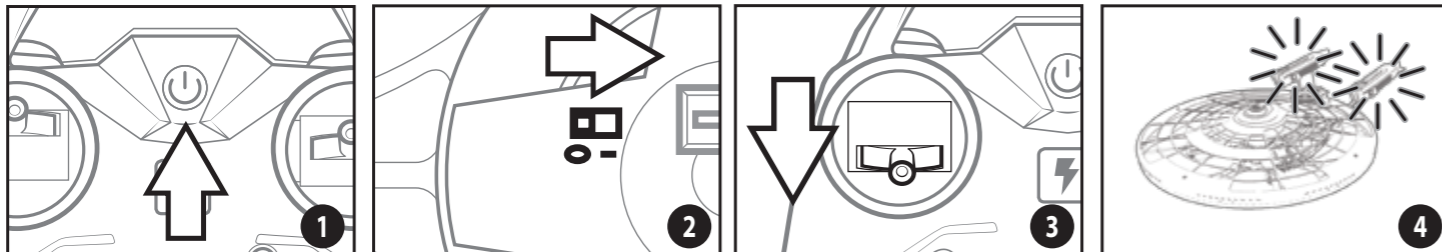
FR 1. Placer les interrupteurs du véhicule et de la radiocommande sur OFF. 2. Brancher l'extrémité large du câble micro USB sur un ordinateur ou un adaptateur mural. Brancher l'autre extrémité du câble dans le port de charge situé sur le côté du véhicule. 3. La charge du véhicule est en cours lorsque la DEL du moteur clignote. 4. La charge du véhicule est terminée lorsque la DEL du moteur s'allume fixement.

Rappel : Avant de recharger la batterie, la laisser refroidir de 10 à 15 minutes.



HOW TO FLY YOUR NCC-1701-A STARSHIP ENTERPRISE™ / UTILISATION DU NCC-1701-A STARSHIP ENTERPRISE™

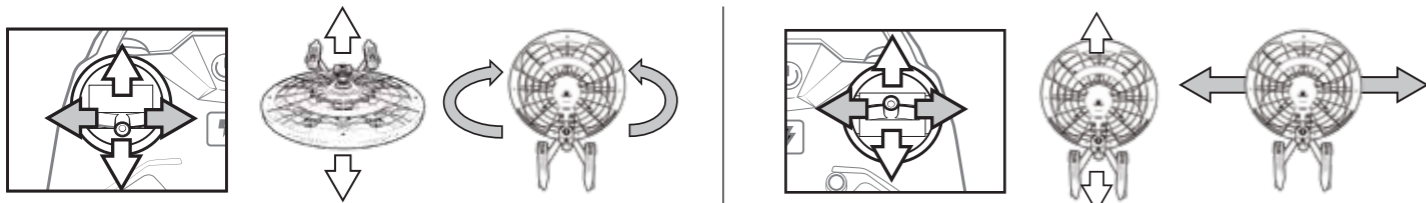
LINKING (PAIRING) PROCESS / RÉALISATION DE L'APPARIEMENT



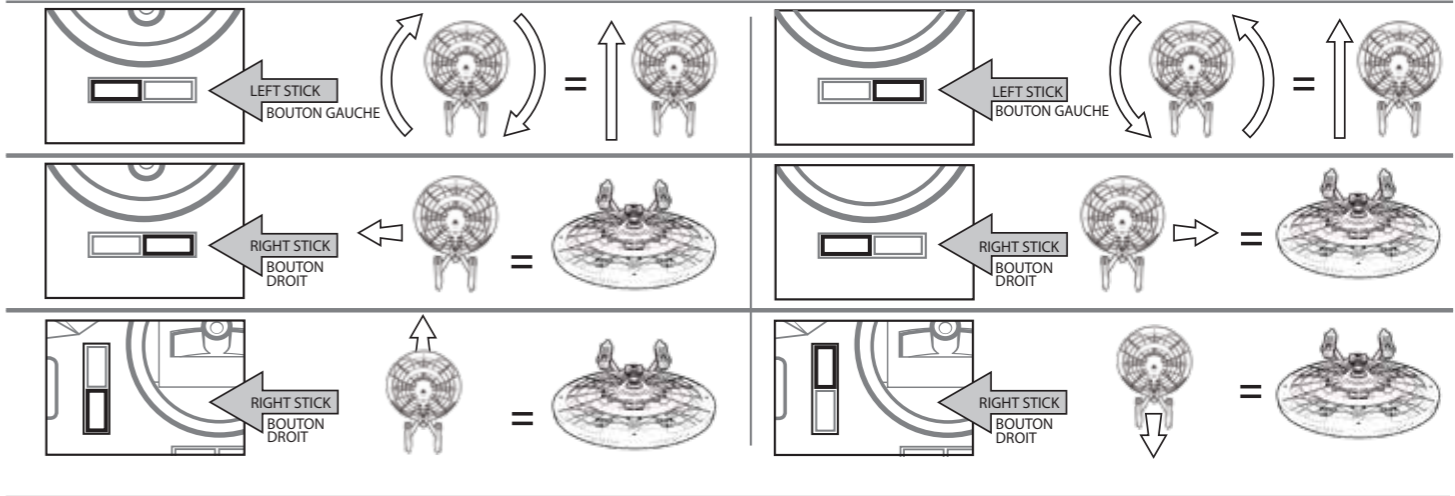
EN 1. Turn on the remote control by pressing the Power Button. 2. Switch the vehicle to "ON" (flood lights will blink) and place on a flat & stable surface. 3. Move the throttle to the minimum position. 4. When the vehicle's LEDs glow solid you are ready to fly.

FR 1. Appuyer sur l'interrupteur d'alimentation pour mettre la radiocommande en marche. 2. Placer l'interrupteur du véhicule sur ON (les phares clignotent) et le placer sur une surface plane et stable. 3. Placer l'accélérateur en position d'accélération minimale. 4. Lorsque les voyants DEL du véhicule s'allument fixement, le jouet est prêt à être utilisé.

DIRECTIONAL CONTROL / COMMANDE DE DIRECTION



CONTINUOUSLY TURNING OR DRIFTING? / QUE FAIRE SI LE VÉHICULE DÉVIE INVARIABLEMENT DE SA TRAJECTOIRE ?



For "TROUBLESHOOTING" questions and solutions, please visit our website: /
En cas de problème, consulter le site internet sur :
www.airhogs.com

EN NOTE: If normal function of the product is disturbed or interrupted, strong electro-magnetic interference may be causing the issue. To reset product, turn it completely off, then turn it back on. If normal operation does not resume, move the product to another location and try again. To ensure normal performance, change the batteries, as low batteries may not allow full function.

EN Safety Precautions: - Keep hands, hair and loose clothing away from the rotors when power switch is turned ON. - Turn off controller and toy when not in use. - Remove battery(s) from controller when not in use. - Parental guidance is recommended for the flight. - Keep the toy in your sight so that you can supervise it all the time. - New alkaline batteries are recommended for use in controller to obtain maximum performance. - Users should keep strict accordance with the instruction manual while operating the product. - Your controller/charger is tailor-made for the LiPo rechargeable battery used in your NCC-1701-A Starship Enterprise™. Do not use it to charge any battery other than that in the NCC-1701-A Starship Enterprise™.

EN Note: Parental guidance is recommended when installing or replacing batteries. Under the environment with electrostatic discharge, the toy may malfunction and require user to reset the toy.

EN Special Note to Adults: Regularly examine for damage to the plug, enclosure and other parts. In the event of any damage, the toy must not be used with the controller until the damage has been repaired. This toy is not intended for children under 3 years old. This toy must only be used with the recommended controller.

EN Care and Maintenance: Always remove batteries from the toy when it is not being used for a long period of time (controller/charger only). Wipe the toy gently with a clean damp cloth. Keep the toy away from direct heat. Do not submerge the toy in water. This can damage the electronic assemblies.

EN This toy is equipped with a Lithium Polymer battery. SPECIAL LiPo BATTERY INSTRUCTIONS: Never charge battery unattended. - Charge battery in an isolated area. Keep away from flammable materials. - Do not expose to direct sunlight. There is a risk of the batteries exploding, overheating, or igniting. - Do not disassemble, modify, heat, or short circuit the batteries. Do not place them in fires or leave them in hot places. - Do not drop or subject to strong impacts. - Do not allow the batteries to get wet. - Only charge the batteries with the specified Spin Master™ battery charger. - Only use the batteries in the device specified by Spin Master™. - Carefully read the instruction guide and use the batteries correctly. - In the unlikely event of leakage or explosion use sand or a chemical fire extinguisher for the battery. - Batteries must be recycled or disposed of properly.

EN BATTERY SAFETY INFORMATION: - Requires 4 x 1.5 V AA alkaline batteries (not included). - Batteries are small objects. - Replacement of batteries must be done by adults. - Follow the polarity (+/-) diagram in the battery compartment. - Promptly remove dead batteries from the toy. - Dispose of used batteries properly. - Remove batteries for prolonged storage. - Only batteries of the same or equivalent type as recommended are to be used. - DO NOT incinerate used batteries. - DO NOT dispose of batteries in fire, as batteries may explode or leak. - DO NOT mix old and new batteries or types of batteries (i.e. alkaline/standard). - DO NOT use rechargeable batteries. - DO NOT recharge non-rechargeable batteries. - DO NOT short-circuit the supply terminals.

EN PRODUCT BATTERY REMOVAL INSTRUCTIONS: Internal battery is factory installed, product disassembly and battery removal must be performed by an adult. Do not puncture, cut, tear, compress or deform product during disassembly. Ensure product is turned off, then use a screw driver to remove all screws. Separate product body halves to expose internal electronics. When battery is visible in its entirety use scissors to cut a single battery wire, immediately wrap the cut wire end with tape to isolate it, repeat until all battery wires are cut and isolated, and the battery is free from the rest of the product. Dispose of battery in accordance with your local battery recycling or disposal laws.

NOTE: Opening of product and/or removal of battery will render product inoperative and voids manufacturer warranties, dispose of remaining product components in accordance with local laws.

FR REMARQUE : De fortes interférences électromagnétiques peuvent perturber ou interrompre le fonctionnement normal du produit. Pour le réinitialiser, l'éteindre complètement et le rallumer. Si le produit ne fonctionne toujours pas normalement, changer de lieu d'utilisation et réessayer. Des piles faibles peuvent empêcher le produit de fonctionner correctement. Pour des performances optimales, remplacer les piles.

FR Mesures de sécurité : - S'assurer que les mains, cheveux et vêtements ne se trouvent pas à proximité des hélices lorsque le jouet est en marche. - Éteindre la radiocommande et le jouet en cas d'inutilisation. - Retirer les piles de la radiocommande en cas d'inutilisation. - La surveillance des parents est recommandée pendant l'utilisation. - Toujours garder le jouet dans le champ de vision pour le surveiller à tout moment. - Pour des performances optimales, il est recommandé d'utiliser des piles alcalines neuves dans la radiocommande. - Les utilisateurs du produit doivent scrupuleusement respecter les consignes de ce mode d'emploi. - La radiocommande/chargeur a été conçue spécialement pour être utilisée avec la batterie rechargeable LiPo du NCC-1701-A Starship Enterprise™. Ne pas l'utiliser pour recharger une batterie différente de celle du NCC-1701-A Starship Enterprise™.

FR Remarque : Il est recommandé aux parents d'aider les enfants lors de l'installation et du remplacement des piles. Les décharges électrostatiques peuvent perturber le fonctionnement du jouet et conduire l'utilisateur à le réinitialiser.

FR Remarque à l'attention des adultes : Vérifier régulièrement que la prise, le boîtier et les autres pièces ne présentent aucun dommage. Dans le cas contraire, le jouet et la radiocommande ne doivent pas être utilisés tant qu'ils ne sont pas réparés. Ce jouet ne convient pas aux enfants de moins de 3 ans. Ce jouet ne doit être utilisé qu'avec la radiocommande recommandée.

FR Entretien et maintenance : Toujours retirer les piles lorsque le jouet n'est pas utilisé pendant une longue période (radiocommande/chargeur uniquement). Nettoyer délicatement le jouet avec un chiffon humide et propre. Conserver le jouet à l'écart de toute source de chaleur. Ne pas plonger le jouet dans l'eau ; les composants électroniques risqueraient d'être endommagés.

FR Ce jouet fonctionne avec une batterie au lithium polymère. INSTRUCTIONS SPÉCIALES CONCERNANT LA BATTERIE LiPo : Toujours surveiller la batterie lors de la mise en charge. - Recharger la batterie sur une surface isolée. Maintenir à l'écart de tout matériau inflammable. - Ne pas exposer aux rayons directs du soleil. La batterie peut exploser, surchauffer, ou prendre feu. - Ne pas démonter, modifier, chauffer ou court-circuiter. Ne pas jeter au feu ni entreposer dans un endroit chaud. Ne pas faire tomber la batterie ni lui faire subir d'impacts. - Ne pas mouiller la batterie. - Ne recharger la batterie qu'avec le chargeur indiqué par Spin Master™. - N'utiliser la batterie que dans l'appareil indiqué par Spin Master™. - Lire attentivement le mode d'emploi et utiliser correctement la batterie. - En cas de fuite ou d'explosion, utiliser du sable ou un extincteur chimique. - Les piles doivent être correctement recyclées ou éliminées.

FR INFORMATIONS DE SÉCURITÉ CONCERNANT LES PILES : Fonctionne avec 4 piles alcalines AA 1,5 V (non fournies). - Les piles sont de petits objets. - Le remplacement des piles doit être effectué par un adulte. - Respecter le schéma de polarité (+/-) du compartiment des piles. - Retirer immédiatement toute pile usagée du jouet. - Jeter correctement les piles usagées. - Retirer les piles du jouet en cas d'inutilisation prolongée. - N'utiliser que des piles d'un même type ou d'un type équivalent à celui recommandé. - NE PAS incinérer les piles usagées. - NE PAS jeter les piles au feu ; elles pourraient exploser ou fuir. - NE PAS mélanger des piles neuves et des piles usagées, ou des piles de types différents (ex : alcalines/standard). - NE PAS utiliser de piles rechargeables. - NE PAS recharger des piles non rechargeables. - NE PAS court-circuiter les bornes d'alimentation.

FR INSTRUCTIONS CONCERNANT LE RETRAIT DE LA BATTERIE : La batterie interne est installée en usine. Le démontage du produit et l'extraction de sa batterie doivent être effectués par un adulte. Ne pas percer, couper, déchirer, comprimer ou déformer le produit durant le démontage. S'assurer que le produit est éteint avant d'enlever toutes les vis à l'aide d'un tournevis. Séparer les deux parties de la structure pour accéder aux composants électroniques internes. Une fois l'ensemble de la batterie visible, utiliser des ciseaux pour couper l'un des fils. En emballer immédiatement l'extrémité avec de la bande adhésive afin de l'isoler. Répéter l'opération jusqu'à ce que tous les fils soient coupés et isolés, et que la batterie ne soit plus reliée au produit. Se débarrasser de la batterie conformément aux lois locales relatives au recyclage et à l'élimination des batteries.

REMARQUE : L'ouverture du produit ou l'extraction de la batterie empêcheront le produit de fonctionner et rendront la garantie du fabricant nulle et non avenue. Jeter les composants restants du produit conformément aux lois locales.